

**ДОГОВОР ЭНЕРГОСНАБЖЕНИЯ
С ИСПОЛНИТЕЛЕМ КОММУНАЛЬНЫХ УСЛУГ И (ИЛИ) ОБЯЗАННОСТИ
ПО СОДЕРЖАНИЮ ОБЩЕГО ИМУЩЕСТВА**

№98288609

г. Москва

« 01 » декабря 2016г.

Публичное акционерное общество «Мосэнергосбыт», именуемое в дальнейшем «МЭС» в лице
Начальника Ногинского территориального отделения
(должность)

Шестаковой Лилии Владимировны,
(ФИО)

действующей на основании доверенности № 91-09-973 от « 14 » июня 2016 г.,

с одной стороны, и Товарищество собственников недвижимости «Заречье - 2»
(наименование Абонента)

(ТСН «Заречье - 2»),

именуемое в дальнейшем «Абонент», в лице Председателя правления
(должность)

Язова Сергея Михайловича,
(ФИО)

действующего на основании Устава

с другой стороны, при совместном упоминании именуемые в дальнейшем «Стороны», заключили настоящий Договор энергоснабжения (далее – Договор) о нижеследующем:

ПОНЯТИЯ, ИСПОЛЬЗУЕМЫЕ В ТЕКСТЕ НАСТОЯЩЕГО ДОГОВОРА:

Абонент – юридическое лицо независимо от организационно-правовой формы или индивидуальный предприниматель, на которых возложена обязанность по содержанию общего имущества в многоквартирном доме (жилых домах (домовладениях)) и (или) предоставляющие потребителю коммунальную услугу по электроснабжению.

Безучетное потребление электрической энергии (мощности) – потребление Абонентом электрической энергии (мощности) с нарушением установленного настоящим Договором и действующим законодательством порядка учета, выражающееся во вмешательстве в работу прибора учета (измерительного комплекса, системы учета), обязанность по обеспечению целостности и сохранности которого (которой) возложена на Абонента и который (которая) используется для определения объемов поставленной по Договору электроэнергии, в том числе в нарушении (повреждении) пломб и (или) знаков визуального контроля, нанесенных на прибор учета (измерительный комплекс, систему учета), в несоблюдении установленных Договором сроков извещения об утрате (неисправности) прибора учета (измерительного комплекса, системы учета), а также в совершении иных действий (бездействий), которые привели к искажению данных об объеме потребления электрической энергии (мощности).

Измерительный комплекс – совокупность приборов учета и измерительных трансформаторов тока или измерительных трансформаторов тока и напряжения, через которые такие приборы учета установлены (подключены), соединенных между собой по установленной схеме и предназначенных для измерения объемов электрической энергии (мощности) в одной точке поставки.

Коллективный (общедомовой) прибор учета – средство измерения (совокупность средств измерения и дополнительного оборудования), используемое для определения объемов (количества) электрической энергии, поданной в многоквартирный дом.

Максимальная мощность – наибольшая величина мощности, определенная к одномоментному использованию энергопринимающими устройствами (объектами электросетевого хозяйства) в соответствии с документами о технологическом присоединении и обусловленная

составом энергопринимающего оборудования (объектов электросетевого хозяйства) и технологическим процессом объектов Абонента, в пределах которой сетевая организация принимает на себя обязательства обеспечить передачу электрической энергии, исчисляемая в киловаттах.

Объект – энергопринимающее устройство либо совокупность энергопринимающих устройств Абонента, находящихся по единому адресу поставки, относящихся к единой группе, на которые в соответствии с действующим законодательством дифференцируются потребители электрической энергии, и имеющих единое организационно-хозяйственное назначение.

Потребитель – лицо, на законном основании владеющее и (или) пользующееся помещением в многоквартирном доме, жилом доме (домовладении), которому предоставляется коммунальная услуга по электроснабжению.

Расчетный период (месяц) – календарный месяц, начало которого определяется с 00.00 первого дня календарного месяца и заканчивается в 24.00 последнего дня этого месяца. Первым расчетным периодом по настоящему Договору является период, начало которого определяется с даты вступления в силу настоящего Договора и заканчивается в 24.00 последнего дня этого месяца.

Сетевая организация – организация, оказывающая услуги по передаче электрической энергии (мощности) с использованием объектов электросетевого хозяйства, к которым непосредственно или опосредованно присоединены энергопринимающие устройства Абонента, и которая соответствует утвержденным Правительством Российской Федерации критериям отнесения владельцев объектов электросетевого хозяйства к сетевым организациям.

Система учета – совокупность измерительных комплексов, связующих и вычислительных компонентов, устройств сбора и передачи данных, программных средств, предназначенная для измерения, хранения, удаленного сбора и передачи показаний приборов учета по одной и более точек поставки.

Субабонент – лицо, на законном основании владеющее энергопринимающими устройствами, не имеющее договора энергоснабжения (купли-продажи электрической энергии) с МЭС и получающее после согласованного с сетевой организацией присоединения через электрические сети Абонента, электрическую энергию (мощность) с согласия МЭС, за исключением граждан-потребителей и иных лиц, приобретающих электрическую энергию (мощность) в помещениях многоквартирного дома или в жилых домах (домовладениях).

Точка поставки – место исполнения обязательств Сторон по настоящему Договору, а также услуг, оказание которых является неотъемлемой частью процесса поставки электрической энергии, используемое для определения объема взаимных обязательств Сторон, расположенное на границе балансовой принадлежности энергопринимающих устройств Абонента, определенной в акте разграничения балансовой принадлежности, а до составления в установленном порядке акта разграничения балансовой принадлежности – в точке присоединения энергопринимающего устройства Абонента к объектам электросетевого хозяйства смежного субъекта электроэнергетики.

В случае если энергопринимающие устройства Абонента присоединены к электрическим сетям сетевой организации через бесхозяйные объекты электросетевого хозяйства, точкой поставки по Договору будет являться точка присоединения бесхозяйных объектов электросетевого хозяйства к объектам сетевой организации.

Транзитные потребители – юридические и физические лица, владеющие на законных основаниях энергопринимающими устройствами, имеющие договоры энергоснабжения (купли-продажи электрической энергии) с МЭС и энергоснабжение которых осуществляется через объекты электросетевого хозяйства Абонента.

Транзитный прибор учета – расчетный прибор учета, указанный в договоре с транзитным потребителем или определяющий объем передаваемой электрической энергии в электрические сети сетевых организаций и являющийся «минусовым» по отношению к расчетному (основному) прибору учета Абонента по настоящему Договору.

Эксплуатация прибора учета (измерительного комплекса) – выполнение действий, обеспечивающих функционирование прибора учета (измерительного комплекса) в соответствии с его назначением на всей стадии его жизненного цикла со дня допуска его в эксплуатацию до его выхода из строя, утраты или демонтажа, включающих в том числе осмотры прибора учета (измерительного комплекса), техническое обслуживание (при необходимости), обеспечение своевременной поверки по истечении установленного межповерочного интервала и перепрограммирование.

Энергопринимающие устройства / электрические сети / объекты электросетевого хозяйства Абонента – обслуживаемые (эксплуатируемые) Абонентом или находящиеся у Абонента на иных законных основаниях внутридомовые системы электроснабжения, являющиеся общим

имуществом собственников помещений в многоквартирном доме и предназначенные для передачи электрической энергии от точки поставки до внутриквартирного оборудования либо электрические сети и оборудование, являющееся общим имуществом владельцев жилых домов (домовладений) и предназначенные для подачи электрической энергии владельцам жилых домов (домовладений).

Иные понятия, используемые в настоящем Договоре, имеют значения, определенные действующим законодательством.

1. ПРЕДМЕТ ДОГОВОРА

1.1. В соответствии с настоящим Договором МЭС обязуется осуществлять продажу Абоненту электрической энергии (мощности) и урегулировать отношения по оказанию услуг по передаче электрической энергии и иных услуг, оказание которых является неотъемлемой частью процесса энергоснабжения объектов Абонента, а Абонент обязуется оплачивать поставленную электрическую энергию (мощность) и оказанные услуги в порядке, предусмотренном Договором.

1.2. Объем взаимных обязательств по Договору определяется в точках поставки, которые находятся на границе балансовой принадлежности энергопринимающих устройств (объектов электроэнергетики), определенной в Акте разграничения границ балансовой принадлежности, являющемся неотъемлемой частью настоящего Договора.

При отсутствии на дату заключения настоящего Договора составленного в установленном порядке указанного Акта до его составления точки поставки определяются в точках присоединения энергопринимающих устройств (объектов электросетевого хозяйства) Абонента к объектам электросетевого хозяйства смежного субъекта электроэнергетики.

Энергопринимающие устройства Абонента расположены по адресу (адрес поставки):

Московская область, г.Ногинск, ул.Декабристов, д.1Г

При наличии нескольких адресов поставки данные адреса указываются в *Приложении № 1* к Договору. В этом случае по каждому адресу поставки Сторонами составляются *Приложения № 2* к Договору.

1.3. Качество поставляемой в соответствии с настоящим Договором электрической энергии в точках поставки должно соответствовать требованиям технических регламентов.

Показатели качества поставляемой по настоящему Договору электрической энергии обеспечивают Абоненту возможность надлежащего содержания общего имущества в многоквартирном доме и (или) предоставления потребителям коммунальной услуги по электроснабжению надлежащего качества.

В случае поступления жалоб об отклонении напряжения и (или) частоты электрического тока от требований законодательства о техническом регулировании, МЭС совместно с Абонентом и сетевой организацией в десятидневный срок с момента требования МЭС, сетевой организации или Абонента организуют на границе раздела элементов внутридомовых систем электроснабжения (общих электрических сетей, связывающих жилые дома) и электрических сетей сетевой организации проверку и анализ показателей качества электрической энергии с оформлением результатов измерений в соответствующем акте (протоколе измерений).

Жалобы на отклонение напряжения и (или) частоты электрического тока от требований законодательства о техническом регулировании, превышение допустимой продолжительности перерыва электроснабжения, поступившие от Потребителей, подлежат рассмотрению Абонентом в соответствии с жилищным законодательством.

2. ОБЯЗАННОСТИ И ПРАВА МЭС

2.1. МЭС ОБЯЗУЕТСЯ:

2.1.1. Урегулировать отношения, связанные с приобретением и передачей электрической энергии (мощности) в точки поставки, в интересах Абонента путем заключения с сетевой организацией договора оказания услуг по передаче электрической энергии в порядке, предусмотренном действующим законодательством.

2.1.2. Поставлять электрическую энергию (мощность) Абоненту (с учетом Субабонентов) в объеме и порядке, установленном настоящим Договором.

2.1.3. Уведомлять Абонента о сроках проведения проверки достоверности представленных транзитными Потребителями сведений о показаниях приборов учета и (или) проверки их состояния не позднее 5 (пяти) рабочих дней до даты проведения такой проверки в случаях, предусмотренных действующим законодательством.

2.1.4. Производить по требованию Абонента (не реже одного раза в квартал) сверку расчетов с оформлением в письменном виде актов сверки по форме, установленной МЭС.

2.1.5. Не позднее 3 (трех) рабочих дней со дня восстановления энергоснабжения объектов Абонента выставлять счет на компенсацию Абонентом затрат сетевой организации и (или) МЭС, связанных с ограничением и восстановлением энергоснабжения объектов Абонента по причине нарушения Абонентом своих обязательств по настоящему Договору.

2.1.6. Обеспечивать возобновление подачи электрической энергии Абоненту не позднее чем через 24 (двадцать четыре) часа с момента устранения Абонентом оснований для введения ограничения режима потребления, указанных в п. 6.2 настоящего Договора.

2.1.7. Обеспечивать доведение до сведения Абонента утвержденных сетевой организацией графиков аварийного ограничения режима потребления электрической энергии (мощности) не позднее, чем за 7 (семь) дней до начала очередного периода их действия (не позднее 01 (первого) октября) любым доступным способом, в том числе путем их размещения на официальных сайтах в сети «Интернет» сетевой организации и МЭС.

2.1.8. Предоставлять по запросу Абонента в течение 10 (десяти) рабочих дней информацию о его задолженности по оплате поставляемой электрической энергии (мощности) по состоянию на 1-е (первое) число месяца, следующего за расчетным периодом.

2.1.9. Исполнять иные обязанности, предусмотренные настоящим Договором.

2.2. МЭС ИМЕЕТ ПРАВО:

2.2.1. Инициировать ограничение режима потребления Абонентом электрической энергии (мощности) в соответствии с условиями, предусмотренными действующим законодательством об электроэнергетике и разделом 6 настоящего Договора.

2.2.2. В случаях и порядке, предусмотренных законодательством, в одностороннем порядке отказаться от исполнения обязательств по настоящему Договору полностью при условии уведомления об этом Абонента за 10 (десять) рабочих дней до планируемой даты прекращения действия настоящего Договора.

2.2.3. Беспрепятственного доступа к энергопринимающим устройствам и приборам учета (измерительным комплексам, системам учета), а также к необходимой технической, оперативной и иной документации, связанной с энергоснабжением Абонента, с предварительным уведомлением не позднее 3 (трех) рабочих дней, для:

а) составления (пересмотра) «Реестра источников энергоснабжения, энергопринимающего оборудования и средств учета электроэнергии и мощности» (*Приложение № 2* к настоящему Договору) – в рабочее время суток Абонента;

б) участия в проведении мероприятий по допуску установленного прибора учета в эксплуатацию, а также осмотру прибора учета и снятию его показаний при демонтаже – в рабочее время суток Абонента;

в) проведения работ, связанных с установкой, эксплуатацией, перепрограммированием и заменой приборов учета (измерительных комплексов, систем учета), осуществляемых МЭС на возмездной основе по заявке Абонента, – в рабочее время суток Абонента;

г) обеспечения эксплуатации и поверки приборов учета, а также измерительных трансформаторов (если прибор учета входит в состав измерительного комплекса или системы учета), принадлежащих МЭС и находящихся в границах объектов электросетевого хозяйства Абонента, – в рабочее время суток Абонента;

д) контроля за соблюдением установленных режимов энергопотребления, снятия контрольных показаний (в том числе путем опроса системы учета), проверки приборов учета, измерительных комплексов, систем учета, в том числе условий их эксплуатации и сохранности с составлением соответствующего акта по установленной форме – в рабочее время суток Абонента;

е) проведения проверок (замеров), измерений с целью определения качества электрической энергии (указанные замеры организывает МЭС с установкой приборов для измерений показателей качества электрической энергии).

ж) подключения коллективных (общедомовых) приборов учета к автоматизированным системам учета электрической энергии (мощности) – в рабочее время суток Абонента;

з) осуществления мероприятий для проверок надежности энергоснабжения объектов Абонента и лиц, владеющих на законных основаниях энергопринимающими устройствами и имеющих договоры с МЭС, энергоснабжение которых осуществляется через объекты электросетевого хозяйства Абонента, в том числе для выявления наличия (отсутствия) препятствий перетоку электрической энергии указанным лицам.

2.2.4. Проводить внеплановые проверки приборов учета (измерительных комплексов, систем учета), используемых для определения объемов поставленной по Договору электрической энергии (мощности), в случае непредставления Абонентом показаний данных приборов учета более 2 (двух) расчетных периодов подряд, с предварительным уведомлением Абонента не позднее 5 (пяти) рабочих дней до проведения внеплановой проверки.

2.2.5. Информировать Потребителей о состоянии расчетов Абонента за электрическую энергию (мощность) по настоящему Договору – не чаще 1 (одного) раза в месяц.

2.2.6. Участвовать в проводимых Абонентом проверках достоверности представленных Потребителями сведений о показаниях индивидуальных, общих (квартирных), комнатных приборов учета электрической энергии и (или) проверки их состояния.

2.2.7. Начислять Абоненту в случае неисполнения или ненадлежащего исполнения Абонентом обязательств по оплате электрической энергии (мощности) и услуг, оказание которых является неотъемлемой частью процесса снабжения электрической энергией (мощностью), в том числе по предварительной оплате, проценты за пользование чужими денежными средствами, начиная со дня, следующего после дня истечения установленного настоящим Договором срока исполнения обязательства, по день фактической уплаты долга, размер которых определяется в соответствии с требованиями действующего законодательства Российской Федерации (ст. 395 Гражданского кодекса Российской Федерации) или неустойку, размер которой определяется в соответствии с абз. 1 п. 5.6 настоящего Договора.

2.2.8. Получать необходимую информацию самостоятельно, с отнесением понесенных расходов на Абонента, в случае непредоставления Абонентом сведений, указанных в п. 3.1.24 настоящего Договора.

2.2.9. Запрашивать у Абонента, осуществляющего предпринимательскую деятельность по управлению многоквартирными домами, на которого возложена обязанность по предоставлению Потребителям коммунальной услуги по электроснабжению, и получать от него информацию с предоставлением подтверждающих документов о наличии лицензии на осуществление предпринимательской деятельности по управлению многоквартирными домами.

2.2.10. Изменить номер Договора при условии письменного уведомления Абонента способом, позволяющим подтвердить получение Абонентом указанного уведомления.

2.2.11. Осуществлять иные права, предусмотренные настоящим Договором.

3. ОБЯЗАННОСТИ И ПРАВА АБОНЕНТА

3.1. АБОНЕНТ ОБЯЗУЕТСЯ:

3.1.1. Надлежащим образом производить оплату поставленной ему электрической энергии (мощности) и услуг, оказание которых является неотъемлемой частью процесса снабжения электрической энергией (мощностью), с соблюдением сроков, размера и порядка оплаты, установленных настоящим Договором и действующим законодательством.

3.1.2. Незамедлительно уведомлять МЭС о присоединении к электрическим сетям Абонента энергопринимающих устройств иных потребителей (Субабонентов), с обязательным предоставлением документов, подтверждающих согласование такого присоединения с уполномоченной сетевой организацией.

3.1.3. Уведомлять МЭС и сетевую организацию об авариях на энергетических объектах Абонента, связанных с отключением питающих линий, повреждением основного оборудования, о плановом, текущем и капитальном ремонте данных объектов, о поражениях электрическим током людей, а также о пожарах, вызвавших неисправность электроустановок, - не позднее 1 (одних) суток.

Восстанавливать по указанию диспетчерской службы МЭС нарушенное, вследствие выхода из строя прибора учета, электроснабжение Потребителя, с последующей передачей в диспетчерскую службу МЭС по тел. (499) 550-41-41 информации о показаниях данного прибора учета, даты и времени снятия показаний, а также адреса, по которому имело место такое нарушение.

3.1.4. Поддерживать в точках поставки, которые находятся на границе балансовой принадлежности энергопринимающих устройств объектов Абонента, показатели качества электрической энергии в соответствии техническими регламентами.

3.1.5. Обеспечивать обслуживание, сохранность и надлежащую техническую эксплуатацию, самостоятельно либо с привлечением третьих лиц, внутридомовых систем электроснабжения или общих электрических сетей, связывающих энергопринимающие устройства жилых домов, до границ, определяемых в Актах разграничения границ балансовой

принадлежности, в соответствии с требованиями действующих нормативных актов и технических документов.

3.1.6. Присоединение энергопринимающих устройств к сети, приводящее к увеличению потребляемой мощности свыше максимальной, производить только в установленном законодательством порядке.

Уведомлять МЭС о факте подачи заявки на технологическое присоединение в сетевую организацию в случаях:

а) реконструкции энергопринимающих устройств, влекущей изменение максимальной мощности;

б) изменения категории надежности электроснабжения, точек поставки (присоединения);

в) введения новых объектов.

В течение 3 (трех) дней с даты подписания с сетевой организацией предоставлять в МЭС оформленные (переоформленные) документы о технологическом присоединении. После поступления от Абонента указанных документов Стороны обязаны внести соответствующие изменения в настоящий Договор. МЭС не несет ответственности за надежность снабжения Абонента электрической энергией и ее качество в случае, если нарушения надежности и качества вызваны неисполнением Абонентом обязанности, предусмотренной настоящим пунктом Договора.

3.1.7. В трехдневный срок уведомлять МЭС об изменениях места нахождения, адреса для переписки, электронного адреса (e-mail), банковских реквизитов, наименования, ведомственной принадлежности и (или) формы собственности, реорганизации, об утрате обязанности по содержанию общего имущества в многоквартирном доме и (или) предоставлению коммунальной услуги по электроснабжению, об исключении сведений о многоквартирном доме (жилом доме (домовладении)) из реестра лицензий субъекта Российской Федерации, о прекращении действия или аннулировании лицензии на осуществление предпринимательской деятельности по управлению многоквартирными домами, а также об изменении других реквизитов и обстоятельств, влияющих на надлежащее исполнение Договора, с представлением копий соответствующих документов.

3.1.8. Обеспечивать надлежащий учет поставляемой электрической энергии (мощности) в соответствии с разделом 4 настоящего Договора и действующим законодательством.

3.1.9. Обеспечивать доступ представителей МЭС и (или) сетевой организации для осуществления мероприятий, указанных в подп. д) п. 2.2.3 настоящего Договора, не чаще 1 (одного) раза в месяц.

3.1.10. Предоставлять по запросу в МЭС и (или) сетевую организацию технологическую информацию (главные электрические схемы, характеристики оборудования, схемы устройств релейной защиты и противоаварийной автоматики, оперативные данные о технологических режимах работы оборудования).

3.1.11. Предоставлять проект Акта согласования технологической и (или) аварийной брони электроснабжения Абонента при необходимости определения либо изменения в Договоре уровня аварийной и (или) технологической брони в адрес сетевой организации, в том числе через МЭС, в течение 30 (тридцати) дней с даты заключения настоящего Договора или возникновения оснований для его изменения. Копия Акта направляется Абонентом не позднее 5 (пяти) дней с даты его согласования с сетевой организацией в адрес МЭС, после чего он становится неотъемлемым приложением к настоящему Договору.

3.1.12. Соблюдать режим потребления электрической энергии (мощности), уровень нагрузки технологической и (или) аварийной брони, предусмотренные действующим законодательством, настоящим Договором, в том числе Актом согласования технологической и (или) аварийной брони электроснабжения Абонента, и документами о технологическом присоединении.

3.1.13. Поддерживать схему электроснабжения с выделением ответственных нагрузок на резервируемые внешние питающие линии, обеспечивающие отпуск электрической энергии для покрытия технологической и (или) аварийной брони в случае, если в отношении объектов Абонента установлены величины аварийной (технологической) брони.

3.1.14. Осуществлять непосредственное взаимодействие с третьими лицами, привлеченными МЭС для оказания услуг по передаче электрической энергии и услуг, оказание которых является неотъемлемой частью процесса поставки электрической энергии. При неисполнении (ненадлежащем исполнении) данной обязанности Абонент несет ответственность в порядке, предусмотренном действующим законодательством.

3.1.15. В порядке и случаях, установленных действующим законодательством, осуществлять мероприятия по ограничению режима потребления транзитных потребителей. Абонент несет ответственность перед МЭС за невыполнение требований МЭС по приостановлению или

ограничению предоставления электрической энергии транзитным потребителям, имеющим задолженность по ее оплате (при наличии технической возможности для выполнения указанных требований), в том числе в виде возмещения убытков, понесенных МЭС в результате невыполнения Абонентом указанных требований.

3.1.16. По запросу МЭС и (или) сетевой организации, в том числе в соответствии с заданием субъекта оперативно-диспетчерского управления в электроэнергетике, обеспечивать проведение контрольных, внеочередных и иных замеров электрической энергии и мощности на объектах Абонента в следующие сроки:

- контрольные замеры – 2 (два) раза в год в третью среду июня и третью среду декабря;

- внеочередные замеры нагрузок по присоединениям и энергопринимающим устройствам, подключенным под действие противоаварийной автоматики и (или) включенным в графики аварийного ограничения режима потребления электрической энергии (мощности) – не чаще чем 1 (один) раз в месяц;

- иные замеры – не чаще чем 1 (один) раз в квартал.

Указанная информация предоставляется Абонентом в сетевую организацию и МЭС в течение 3 (трех) рабочих дней с даты проведения соответствующего замера, кроме случаев наличия у Абонента системы учета, удаленный доступ к данным которой предоставлен сетевой организации и МЭС.

3.1.17. Соблюдать заданные в установленном порядке сетевой организацией, системным оператором (субъектом оперативно-диспетчерского управления) требования к установке в границах балансовой принадлежности объектов Абонента устройств релейной защиты, противоаварийной и режимной автоматики и (или) ее компонентов, средств регулирования напряжения, а также иных устройств, необходимых для поддержания требуемых параметров надежности и качества электрической энергии и обеспечивать их сохранность, надежное функционирование и возможность своевременного выполнения управляющих воздействий.

3.1.18. Обеспечивать своевременное выполнение диспетчерских команд (распоряжений) субъекта оперативно-диспетчерского управления и соответствующих требований сетевой организации.

3.1.19. Производить по требованию МЭС (но не реже 1 (одного) раза в квартал) сверку расчетов с оформлением актов сверки расчетов по форме, установленной МЭС.

Акт сверки расчетов подписывается Абонентом в течение 14 (четырнадцати) дней с момента его получения от МЭС. В случае если в течение 14 (четырнадцати) дней с момента получения акта сверки Абонент не подпишет его и не представит МЭС мотивированные возражения по нему, акт считается согласованным Абонентом.

3.1.20. В порядке и случаях, предусмотренных действующим законодательством и настоящим Договором, компенсировать МЭС затраты, связанные с ограничением и восстановлением энергоснабжения по причине нарушения Абонентом своих обязательств по настоящему Договору на основании выставленного Абоненту счета.

3.1.21. Оборудовать многоквартирный дом коллективным (общедомовым) прибором учета, а также обеспечивать его работоспособность и соблюдение технических требований к его эксплуатации.

В случае неисполнения соответствующей обязанности, Абонент обязуется обеспечить допуск сетевой организации к местам установки средств учета и возместить расходы сетевой организации, связанные с оборудованием энергопринимающих устройств Абонента приборами учета, а в случае неисполнения данных обязательств в добровольном порядке, также понесенные ей расходы в связи с необходимостью принудительного взыскания данных расходов с Абонента в порядке, предусмотренном действующим законодательством.

3.1.22. Обеспечить установку автономного резервного источника питания в случае, если его наличие предусмотрено категорией надежности электроснабжения энергопринимающих устройств Абонента, а также поддерживать его в состоянии готовности к использованию при возникновении внеплановых отключений, введении аварийных ограничений режима потребления электрической энергии (мощности) или использовании противоаварийной автоматики.

3.1.23. Уведомлять МЭС о сроках проведения проверки достоверности представленных Потребителями сведений о показаниях приборов учета и (или) проверки их состояния не позднее 5 (пяти) рабочих дней до даты проведения такой проверки.

3.1.24. Предоставлять в МЭС по запросу, а также в случаях, предусмотренных настоящим Договором, по форме, установленной МЭС, информацию:

- о размере площади каждого жилого и нежилого помещения в многоквартирном доме, а также об общей площади помещений в многоквартирном доме, включая помещения, входящие в состав общего имущества в многоквартирном доме, или о размере площади жилого дома и отапливаемых помещений надворных построек, а также размере площади земельного участка, не занятого жилым домом и надворными постройками;

- о количестве комнат в жилых помещениях многоквартирного дома;

- о количестве граждан, зарегистрированных (проживающих) в жилых помещениях многоквартирного дома, жилых домах.

Предоставление Абонентом информации по запросу МЭС осуществляется в срок не позднее 5 (пяти) рабочих дней с даты получения запроса от МЭС.

В случае изменения указанной в настоящем пункте информации Абонент уведомляет об этом МЭС не позднее 5 (пяти) рабочих дней с момента получения такой информации Абонентом с подтверждением по форме МЭС.

3.1.25. Предоставлять по запросу МЭС необходимые сведения о гражданах, потребляющих коммунальную услугу по электроснабжению, владеющих на законном основании нежилыми помещениями в многоквартирном доме.

Не препятствовать передаче (перетоку) электрической энергии лицам, владеющим на законных основаниях энергопринимающими устройствами (объектами), присоединенными к электрическим сетям Абонента, и имеющим договоры энергоснабжения (купли-продажи электрической энергии) с МЭС.

3.1.26. Предоставить в МЭС Акт осмотра (обследования) электроустановки в течение 5 (пяти) рабочих дней с даты его подписания Абонентом и сетевой организацией. Акт осмотра (обследования) электроустановки составляется в соответствии с нормативными правовыми актами, регламентирующими технологическое присоединение энергопринимающих устройств к объектам электросетевого хозяйства по форме, установленной законодательством о технологическом присоединении.

3.1.27. Предпринимать меры к исключению неучтенного потребления электрической энергии и информировать о выявленных фактах МЭС.

3.1.28. Предоставлять МЭС и (или) сетевой организации возможность подключения коллективных (общедомовых) приборов учета к автоматизированным информационно-измерительным системам коммерческого учета электроэнергии (АИИСКУЭ), а также оказывать содействие в согласовании возможности подключения к таким системам индивидуальных и (или) общих (квартирных) приборов учета, если такие приборы имеют возможность их подключения.

3.1.29. Незамедлительно уведомлять Потребителей и транзитных потребителей о сроках, порядке и причинах ограничения подачи электрической энергии на энергопринимающие устройства Абонента.

3.1.30. Организовать и провести проверку при поступлении претензий от Потребителей (транзитных потребителей) факта предоставления коммунальной услуги по электроснабжению ненадлежащего качества с составлением соответствующего акта проверки.

Если нарушение показателей качества электрической энергии произошло во внутридомовых электрических сетях (оборудовании), Абонент самостоятельно устраняет его причины.

В случае если из результатов проверки следует, что нарушение показателей качества коммунальной услуги по электроснабжению произошло на границе балансовой принадлежности электрических сетей сетевой организации, определенной в Акте разграничения границ балансовой принадлежности, Абонент обязан информировать МЭС и сетевую организацию с целью проведения совместной проверки в порядке, предусмотренном п. 1.3 настоящего Договора.

3.1.31. Исполнять иные обязанности, предусмотренные настоящим Договором.

3.2. АБОНЕНТ ИМЕЕТ ПРАВО:

3.2.1. Требовать поддержания показателей качества электрической энергии (напряжения и (или) частоты электрического тока) на границе раздела элементов внутридомовых систем электроснабжения (общих электрических сетей, связывающих жилые дома) и электрических сетей сетевой организации в соответствии с требованиями законодательства о техническом регулировании.

3.2.2. Обращаться в МЭС по вопросам отклонения показателей качества электроэнергии, а также по вопросам, связанным с прекращением поставки электрической энергии (мощности) и иным вопросам, связанным с исполнением обязательств Сторон по настоящему Договору.

Указанные обращения направляются Абонентом в адрес МЭС письменно, посредством телефонной связи, электронной почты или сайта МЭС в сети «Интернет» (www.mosenergoby.ru).

3.2.3. Осуществлять присоединение энергопринимающих устройств Субабонентов в установленном действующим законодательством порядке с обязательной установкой и допуском в эксплуатацию приборов учета (измерительных комплексов, систем учета) электрической энергии (мощности), с последующим внесением Сторонами соответствующих изменений в настоящий Договор.

3.2.4. В одностороннем порядке уменьшить объемы электрической энергии (мощности), приобретаемой по настоящему Договору, путем приобретения части объемов по договору, заключаемому с производителем электрической энергии (мощности) на розничном рынке при условии выполнения требований, предусмотренных действующим законодательством, с последующим внесением соответствующих изменений в настоящий Договор.

3.2.5. В случае утраты МЭС статуса гарантирующего поставщика перейти на обслуживание к организации, которой присвоен статус гарантирующего поставщика, энергосбытовой (энергоснабжающей) организации или производителю электрической энергии (мощности) на розничном рынке при условии соблюдения предусмотренных действующим законодательством условий заключения договоров с указанными субъектами.

3.2.6. На возмещение причиненного реального ущерба в случаях перерывов энергоснабжения по вине МЭС, за исключением случаев, когда перерывы в энергоснабжении были введены в соответствии с условиями настоящего Договора или действующего законодательства.

3.2.7. Выбора любого лица, отвечающего требованиям, установленным законодательством Российской Федерации, для осуществления действий по оборудованию точек поставки по настоящему Договору приборами учета (измерительными комплексами, системами учета) электрической энергии (мощности), их замене и (или) эксплуатации.

3.2.8. Участвовать в проводимых МЭС проверках достоверности представленных транзитными Потребителями сведений о показаниях индивидуальных, общих (квартирных), комнатных приборов учета электрической энергии и (или) проверки их состояния в случаях, предусмотренных действующим законодательством.

3.2.9. Осуществлять иные права, предусмотренные настоящим Договором.

4. ПОРЯДОК УЧЕТА ЭЛЕКТРИЧЕСКОЙ ЭНЕРГИИ (МОЩНОСТИ)

4.1. Сведения о приборах учёта, установленных в отношении энергопринимающих устройств Абонента (в том числе места расположения приборов учёта, заводские номера, дата государственной поверки, показания на дату начала действия настоящего Договора), указываются в *Приложении № 2* к настоящему Договору.

4.2. Приборы учёта устанавливаются в точках поставки электрической энергии (мощности), а при отсутствии технической возможности установки приборов учёта в указанных точках поставки – в месте электрической цепи, максимально приближенном к таким точкам поставки.

4.3. Места установки, схемы подключения и метрологические характеристики приборов учёта должны соответствовать требованиям действующего законодательства об обеспечении единства средств измерений и техническом регулировании.

При установке Абонентом прибора учёта, входящего в состав измерительного комплекса или в состав системы учёта, а также при установке системы учёта Абонент обязан направить в МЭС или сетевую организацию письменный запрос о согласовании места установки прибора учёта, схемы подключения прибора учёта и иных компонентов измерительного комплекса или системы учёта, а также метрологических характеристик прибора учёта. Согласование указанных в настоящем пункте параметров осуществляется в соответствии с действующим законодательством в сфере электроэнергетики.

4.4. Согласование в порядке, указанном в абз. 2 п. 4.3 Договора, должно быть проведено также при замене системы учёта либо прибора учёта, входящего в состав измерительного комплекса или системы учёта, за исключением случаев замены прибора учёта без изменения места его установки, если при этом метрологические характеристики вновь устанавливаемого прибора учёта (класс точности, тип прибора учета, срок очередной поверки и т.д.) не хуже, чем у заменяемого прибора учёта.

4.5. После установки прибора учёта в отношении энергопринимающих устройств Абонента (в том числе в случае замены прибора учёта), Абонент обязан обеспечить допуск вновь установленного прибора учёта в эксплуатацию (далее – допуск прибора учёта в эксплуатацию) в соответствии с настоящим разделом и требованиями действующего законодательства.

Если прибор учёта был установлен МЭС или сетевой организацией, то организацию допуск в эксплуатацию такого прибора учёта осуществляет МЭС или сетевая организация соответственно.

Абонент обязан принимать участие в процедуре допуска прибора учёта в эксплуатацию.

4.6. Допуск прибора учёта в эксплуатацию должен быть осуществлён не позднее месяца с даты его установки.

4.7. Допуск прибора учёта в эксплуатацию осуществляется в порядке, предусмотренном действующим законодательством, с учетом положений настоящего раздела.

4.8. По окончании процедуры допуска МЭС или сетевой организацией устанавливается контрольная одноразовая номерная пломба и (или) знаки визуального контроля, а также составляется Акт допуска прибора учёта в эксплуатацию, подписываемый всеми участниками данной процедуры, с указанием, в том числе, решения о допуске прибора учёта в эксплуатацию или об отказе в таком допуске, причин недопуска и конкретных мероприятий для обеспечения допуска.

Абонент обязуется направить копию Акта допуска в МЭС в случае, если представители МЭС не приняли участие в допуске.

В случае если МЭС было получено уведомление Абонента о месте, дате и времени проведения процедуры допуска прибора учёта в эксплуатацию, но МЭС не приняло участия в процедуре допуска, МЭС вправе осуществить проверку правильности допуска прибора учёта в эксплуатацию и в случае выявления нарушений, допущенных в процессе допуска, инициировать повторную процедуру допуска, с компенсацией собственнику принятого в эксплуатацию прибора учёта понесенных расходов, вызванных повторным допуском прибора учёта в эксплуатацию.

4.9. Если прибор учёта установлен в отношении точек поставки с напряжением свыше 1 (одного) кВ и подключен через измерительные трансформаторы, по итогам процедуры допуска прибора учёта в эксплуатацию также составляется паспорт-протокол измерительного комплекса.

4.10. Установленные приборы учёта используются в расчётах с первого числа месяца следующего за месяцем их допуска в эксплуатацию. Основанием для применения показаний установленного прибора учёта является Акт допуска прибора учёта в эксплуатацию и (или) паспорт-протокол измерительного комплекса, оформленные в порядке, установленном действующим законодательством и настоящим Договором.

После установки и допуска прибора учёта в эксплуатацию, вновь установленные приборы учёта должны быть отражены в настоящем Договоре. Стороны в целях отражения указанных приборов учёта в Договоре вправе обратиться за внесением соответствующих изменений в Договор в суд (арбитражный суд).

Определение объёмов электрической энергии (мощности) осуществляется в соответствии с *Приложением № 4* к настоящему Договору на основании показаний расчётного прибора учёта, а при его отсутствии, временном отсутствии по причине утраты, неисправности или иным причинам, – исходя из показаний контрольного прибора учёта, который на этот период времени признаётся расчётным, а в случае отсутствия контрольного прибора учёта – расчётным способом, предусмотренным *Приложением № 4* к настоящему Договору.

При наличии в отношении точки поставки Абонента приборов учёта, расположенных по обе стороны границы балансовой принадлежности, выбор расчётного прибора учёта осуществляется исходя из одного из следующих критериев в порядке убывания приоритета:

а) обеспечение измерений с минимальной величиной потерь электроэнергии от места его установки до соответствующей ему точки поставки;

б) при равных величинах потерь от места установки прибора учёта до соответствующей точки поставки – обеспечение минимальной величины погрешности измерительного канала;

в) при равенстве условий подп. а), подп. б) настоящего пункта – возможность измерения почасовых объёмов потребления электрической энергии (мощности);

При равенстве характеристик приборов учёта, указанных в подп. а) – в) настоящего пункта, в качестве расчётного принимается прибор учёта, входящий в автоматизированную информационно-измерительную систему учёта.

4.11. Расчётные и контрольные приборы учёта указываются в *Приложении № 2* к Договору.

4.12. Абонент обязан обеспечить надлежащую эксплуатацию принадлежащих ему приборов учёта, установленных и допущенных в эксплуатацию в соответствии с условиями настоящего Договора и действующего законодательства.

Обязанность по эксплуатации прибора учёта, принадлежащего МЭС, сетевой организации или иным лицам, несёт соответствующий владелец прибора учёта.

4.13. При эксплуатации прибора учёта должна производиться его поверка, а в случае если прибор учёта подключен через измерительные трансформаторы, - также и поверка измерительных трансформаторов.

Поверка осуществляется по истечении межповерочного интервала, установленного для данного прибора учета, измерительного трансформатора.

Результаты поверки удостоверяются знаком поверки (поверительным клеймом) и (или) свидетельством о поверке.

После поверки прибор учета должен быть установлен и допущен в эксплуатацию заново в соответствии с условиями действующего законодательства и настоящего Договора.

4.14. Абонент обязан обеспечивать сохранность и целостность расположенных в границах балансовой принадлежности энергопринимающих устройств Абонента приборов учёта, измерительных комплексов, систем учёта, контроля и управления электропотреблением (включая их технические, программные и иные компоненты), пломб и (или) знаков визуального контроля, а также воздушных и кабельных линий.

Сохранность и целостность приборов учёта, расположенных в границах балансовой принадлежности электросетевого хозяйства сетевой организации, а также целостность пломб и знаков визуального контроля обеспечивается сетевой организацией.

4.15. Абонент обязан уведомить МЭС о выходе из строя, истечении срока межповерочного интервала или утрате прибора учета, эксплуатируемого Абонентом и (или) находящегося в границах балансовой принадлежности электросетевого хозяйства Абонента, не позднее следующего дня с даты возникновения указанных обстоятельств.

При возникновении обстоятельств, указанных в абз. 1 настоящего пункта, Абонент обязан в сроки, установленные для предоставления Абонентом показаний приборов учета, предоставить МЭС сведения об объемах потребления электрической энергии владельцами жилых и нежилых помещений многоквартирного дома, которым Абонент предоставляет коммунальную услугу в полном объеме, а также сведения, перечисленные в п. 3.1.24 Договора.

4.16. Абонент обязан восстановить учёт в срок не позднее окончания расчётного периода, следующего за периодом, в котором было выявлено нарушение учёта.

4.17. Абонент обязан производить снятие показаний расчётных приборов учёта, в том числе входящих в состав измерительного комплекса или системы учета, и передавать их в МЭС в порядке и сроки, установленные *Приложением № 4* к настоящему Договору, а также производить снятие, фиксацию и хранение показаний транзитных (расчетных) приборов учета и контрольных приборов учёта (при их наличии) в порядке и сроки, аналогичные снятию показаний расчётных приборов учёта.

Показания транзитных приборов учета, а также контрольных приборов учёта, если они в соответствии с п. 0 настоящего Договора временно не признаны расчётными, предоставляются Абонентом в МЭС или сетевую организацию в течение 2 (двух) рабочих дней с даты получения соответствующего запроса.

В случае установки приборов учета, в том числе входящих в состав измерительного комплекса или системы учета, в границах балансовой принадлежности электросетевого хозяйства сетевой организации показания приборов учета предоставляются в МЭС Абонентом в виде двустороннего акта снятия показаний, подписанного Абонентом и сетевой организацией, либо сетевой организацией и используются МЭС для осуществления расчетов за электрическую энергию (мощность), поставляемую по настоящему Договору.

В случае не поступления в МЭС показаний прибора учёта от сетевой организации или иного субъекта электроэнергетики, в объектах электросетевого хозяйства которого установлен прибор учёта, обязательства по обеспечению учета поставляемой электрической энергии (мощности), в том числе предоставлению в МЭС показаний прибора учета несет Абонент.

4.18. Абонент обязан обеспечить периодический допуск (не чаще одного раза в месяц) представителей МЭС, сетевой организации для осуществления мероприятий, указанных в подп. д) п. 2.2.3 Договора.

Абонент также после предварительного письменного уведомления обязан обеспечить допуск:

а) представителям владельца приборов учёта, установленных в границах объектов электросетевого хозяйства Абонента, для осуществления их эксплуатации;

б) представителям сетевой организации для установки приборов учёта в случаях, когда Абонентом не были выполнены требования законодательства об энергосбережении и о повышении энергетической эффективности об установке приборов учёта.

4.19. В случае необходимости демонтажа прибора учёта в целях его замены, ремонта или поверки Абонент обязан направить письменную заявку в МЭС или сетевую организацию о необходимости снятия показаний существующего прибора учёта, осмотра его состояния и схемы подключения.

В заявке указываются реквизиты Абонента, местонахождение энергопринимающих устройств, номер договора, контактные данные (в том числе номер телефона), а также предполагаемые дата и время проведения мероприятий, указанных в предыдущем абзаце, которая не может быть ранее, чем через 7 (семь) дней с даты направления заявки. Окончательные дата и время проведения мероприятий, связанных с демонтажем прибора учёта, согласовываются между Абонентом и МЭС или сетевой организацией с последующим уведомлением МЭС.

4.20. В согласованные дату и время МЭС и (или) сетевая организация в соответствии с требованиями законодательства осуществляет осмотр прибора учёта и схемы его подключения, а также снятие показаний существующего прибора учёта. Результаты проверки фиксируются в акте проверки, подписываемом лицами, участвующими в данной проверке, в т.ч. представителями МЭС.

4.21. При неявке представителей МЭС и сетевой организации Абонент обязан снять показания демонтируемого прибора учёта и направить их в адрес МЭС и сетевой организации. Указанные показания учитываются при определении объёмов электрической энергии (мощности), поставленной Абоненту, в соответствии с *Приложением № 4* к настоящему Договору.

4.22. Мероприятия по эксплуатации и замене прибора учёта, которые должны производиться Абонентом, могут производиться МЭС на возмездной основе по заявке Абонента, за исключением мероприятий, которые должны осуществляться МЭС на безвозмездной основе в соответствии с действующим законодательством.

Абонент обязан обеспечить доступ представителей МЭС для осуществления указанных в абз. 1 настоящего пункта мероприятий к энергопринимающим устройствам и приборам учёта, расположенным в границах объектов электросетевого хозяйства Абонента.

4.23. МЭС имеет право:

а) проводить на объектах Абонента в присутствии его представителя (с возможным привлечением представителя сетевой организации) работы, связанные с поверкой, калибровкой, программированием, пломбированием средств измерений, а также другие виды работ, связанные с обслуживанием средств измерений;

б) по собственной инициативе проводить на объектах Абонента (в том числе с привлечением представителей сетевой организации) в присутствии его представителя замену средств измерений, принадлежащих МЭС, с обязательным их пломбированием.

4.24. Стороны договорились, что представителем Абонента по настоящему Договору при проведении проверок и составлении актов является представитель Абонента, обеспечивший доступ к приборам учёта (измерительным комплексам, системам учёта) и иному электрооборудованию, расположенному на объектах Абонента.

5. ОБЩИЕ ПОЛОЖЕНИЯ ОБ ОПРЕДЕЛЕНИИ ОБЪЕМА, РАСЧЕТЕ СТОИМОСТИ И ПОРЯДКЕ ОПЛАТЫ ЭЛЕКТРИЧЕСКОЙ ЭНЕРГИИ (МОЩНОСТИ)

5.1. Фактический объем поставленной по настоящему Договору электрической энергии (мощности), неотъемлемой частью которого является объем услуг по передаче электрической энергии, определяется исходя из показаний прибора учёта (в том числе входящих в состав измерительных комплексов, систем учёта), либо расчетным способом в порядке, предусмотренном *Приложением № 4* к Договору.

5.2. МЭС и сетевая организация вправе по мере необходимости производить проверку потребления Абонентом (с учетом Субабонентов) электрической энергии (мощности), в том числе при визуальном осмотре или инструментальной проверке приборов учёта, с составлением Акта снятия показаний по форме, установленной указанными организациями.

5.3. Стоимость поставленной электрической энергии (мощности), определяется в соответствии с *Приложением № 4* к Договору.

Стоимость электрической энергии для электроснабжения объектов Абонента, не относящихся к тарифной группе «Население» или приравненных к ней, определяется исходя из нерегулируемых цен, рассчитываемых МЭС в установленном законодательством порядке. Для определения объёмов электропотребления на указанных объектах Абонент обязан обеспечить раздельный учёт электрической энергии, поставляемой по регулируемым и нерегулируемым ценам.

5.4. Получение Абонентом по окончании расчётного периода составленного по форме, установленной МЭС, и подписанного со стороны МЭС Акта приёма-передачи электрической энергии (мощности) в двух экземплярах, а также счет-фактуры и счета осуществляется:

- посредством использования Личного кабинета клиента (далее – ЛКК), являющегося программным модулем, размещенным на сайте МЭС в сети «Интернет» (www.mosenergoby.ru), при условии прохождения Абонентом необходимой регистрации и авторизации в ЛКК в соответствии с установленными МЭС правилами, при условии наличия у Абонента необходимых программных и технических средств для применения электронной подписи;

- в отделении МЭС в сроки получения расчетно-платежных документов, установленные *Приложением № 5* к настоящему Договору. Факт получения Абонентом расчетно-платежных документов в отделении МЭС удостоверяется подписью Абонента с проставлением даты получения. В случае неполучения Абонентом расчетно-платежных документов датой получения считается дата их выписки МЭС.

МЭС обязано обеспечить возможность получения Абонентом указанных расчетно-платежных документов в сроки и способами, указанными в предыдущих абзацах настоящего пункта Договора.

Абонент обязан в течение 5 (пяти) рабочих дней с даты получения Акта приема-передачи электрической энергии (мощности) вернуть в МЭС один его экземпляр, подписанный со своей стороны.

В случае если Абонент не возвратит в течение 5 (пяти) рабочих дней с даты получения подписанный со своей стороны вышеуказанный Акт или не представит мотивированные возражения к нему, расчет стоимости поставленной Абоненту электрической энергии (мощности) осуществляется на основании данных, указанных в Акте снятия показаний приборов учёта (Отчёте об отпуске и покупке электрической энергии), или иных документов, имеющихся у МЭС.

5.5. Исполнение денежных обязательств по Договору, в том числе оплата стоимости поставленной Абоненту (с учетом Субабонентов) электрической энергии (мощности) и услуг, оказание которых является неотъемлемой частью процесса снабжения электрической энергией (мощностью), считается произведенным надлежащим образом при условии поступления денежных средств на расчетный счет МЭС, указанный в Договоре, в порядке, в сроки и в размере, установленными *Приложением № 5* к настоящему Договору.

Оплата поставленной электрической энергии (мощности) производится Абонентом с банковского счета Абонента, если иное не предусмотрено действующим законодательством. Абонент имеет право оплачивать стоимость поставленной электрической энергии (мощности) со счета банковской карты.

5.6. В случае неисполнения или ненадлежащего исполнения Абонентом обязательств по оплате электрической энергии (мощности) и услуг, оказание которых является неотъемлемой частью процесса снабжения электрической энергией (мощностью), МЭС вправе требовать уплаты неустойки, определенной законом (законной неустойки).

Абонент обязан оплатить указанную неустойку на основании выставленного МЭС счета не позднее 10 дней после его выставления.

5.7. При осуществлении расчетов по настоящему Договору Стороны в платежных документах обязаны указывать:

- стоимость электрической энергии (мощности);
- основание платежа;
- номер и дату Договора;
- период, за который производится платеж;
- номер и дату счета-фактуры (счета);
- сумму НДС (если иное не предусмотрено налоговым законодательством Российской Федерации).

В случае если в платежных документах в совокупности не указаны: основание платежа, номер и дата заключения Договора, а также номер и дата счета-фактуры (счета) – платеж считается произведенным по настоящему Договору только после письменного подтверждения Абонентом указанных реквизитов.

В случае если в платежных документах указаны только основание платежа или номер и дата Договора – платеж считается произведенным в счет погашения задолженности, возникшей в связи с неисполнением или ненадлежащим исполнением обязательства Абонента по оплате, срок исполнения которого наступил ранее.

В случае оплаты задолженности, подтвержденной решением суда, Стороны в платежном документе обязаны указывать (в графе «назначение платежа») номер дела, дату вынесения решения суда (серию и номер исполнительного листа).

6. ОГРАНИЧЕНИЕ РЕЖИМА ПОТРЕБЛЕНИЯ АБОНЕНТОМ ЭЛЕКТРИЧЕСКОЙ ЭНЕРГИИ (МОЩНОСТИ)

6.1. Порядок введения ограничения режима потребления Абонентом электрической энергии (мощности), а также особенности введения ограничения режима потребления в отношении Абонента или его отдельных объектов, для которых установлены величины аварийной (технологической) брони и (или) ограничение которых ниже уровня аварийной брони не допускается, устанавливается действующим законодательством.

6.2. МЭС вправе выступать инициатором введения ограничения режима потребления электрической энергии (мощности) по следующим основаниям:

а) неисполнение или ненадлежащее исполнение Абонентом обязательств по оплате электрической энергии (мощности) и услуг, оказание которых является неотъемлемой частью процесса поставки электрической энергии по настоящему Договору, если это привело к образованию задолженности Абонента в размере, соответствующем денежным обязательствам Абонента не менее чем за один расчетный период (месяц);

б) выявление факта осуществления Абонентом безучетного потребления электрической энергии;

в) неисполнение Абонентом условий Договора, касающихся обеспечения функционирования устройств релейной защиты, противоаварийной и режимной автоматики;

г) выявление факта ненадлежащего технологического присоединения энергопринимающих устройств Абонента к объектам электросетевого хозяйства в случае если настоящий Договор был заключен в отсутствие документов, подтверждающих технологическое присоединение и (или) разграничение балансовой принадлежности;

д) нарушение Абонентом введенного ранее в отношении него частичного ограничения режима потребления при сохранении обстоятельств, послуживших основанием для его введения;

е) соглашение Сторон настоящего Договора.

6.3. В установленных законодательством случаях ограничение режима потребления может вводиться по инициативе иных субъектов электроэнергетики (системного оператора, сетевой организации, органа государственного энергетического надзора).

6.4. МЭС предварительно (не менее чем за 20 (двадцать) календарных дней) до даты планируемого введения частичного ограничения) уведомляет Абонента по факсу, электронной почте или телефонограммой с подтверждением отправки (получения) сообщения, о необходимости погашения задолженности по настоящему Договору и о датах планируемого введения частичного и (или) полного ограничения режима потребления в случае неисполнения обязательств, предусмотренных подп. а) п. 6.2 Договора. При этом датой получения Абонентом указанного уведомления является дата отправки МЭС соответствующего сообщения по факсу или электронной почте или дата передачи телефонограммы.

Адрес электронной почты, телефон и (или) факс, на которые МЭС направляются уведомления о погашении задолженности и введении ограничения, указаны в разделе 10 настоящего Договора.

МЭС письменно способами, указанными в абзаце первом настоящего пункта, уведомляет Абонента о планируемом введении частичного и (или) полного ограничения режима потребления в порядке и сроки, предусмотренные действующим законодательством и настоящим Договором.

6.5. Ограничение режима потребления может быть введено по заявке Абонента в случае, если у Абонента отсутствует техническая возможность введения ограничения самостоятельно. Указанная заявка направляется в МЭС или в сетевую организацию. МЭС при получении заявки передает ее в сетевую организацию.

6.6. В случае возникновения внеплановых отключений, являющихся следствием повреждения линий электропередачи и (или) оборудования, в том числе в результате стихийных явлений, частичное и (или) полное ограничение вводится по инициативе сетевых организаций или владельцев генерирующего оборудования. МЭС не несет ответственности за введение внеплановых отключений.

6.7. Ограничение или приостановление подачи Абоненту электрической энергии (мощности) допускаются в случае проведения планово-профилактического ремонта и работ по обслуживанию объектов электросетевого хозяйства сетевой организации. О фактах проведения

данных работ и сроках их проведения Абонент предупреждается (уведомляется) письменно сетевой организацией напрямую или через МЭС в срок не менее чем за 1 (одни) сутки.

6.8. Сведения о применении в отношении отдельных энергопринимающих устройств специального порядка ограничения, связанного с установлением величины аварийной и (или) технологической брони, указываются в *Приложении № 2* к настоящему Договору.

6.9. При неисполнении Абонентом, ограничение режима потребления электрической энергии которого может привести к экономическим, экологическим и социальным последствиям, обязанности, предусмотренной п. 3.1.11 настоящего Договора, величины аварийной брони определяются МЭС по согласованию с сетевой организацией в размере не менее 10 (десяти) процентов максимальной мощности соответствующих объектов Абонента.

6.10. Абонент, имеющий объекты, частичное или полное ограничение режима потребления которых может привести к возникновению угрозы жизни и здоровью людей, а также к числу субъектов, ограничение режима потребления электрической энергии которых может привести к экономическим, экологическим и социальным последствиям, у которого отсутствует акт согласования технологической и (или) аварийной брони, в том числе в случаях, предусмотренных п. 6.8 настоящего Договора, несет ответственность, в том числе перед третьими лицами, за последствия, вызванные применением к нему ограничения режима потребления в порядке, определенном действующим законодательством.

6.11. В случае возникновения (угрозы возникновения) аварийных электроэнергетических режимов по причине возникновения (угрозы возникновения) дефицита электрической энергии и мощности и (или) недопустимых отклонений напряжения, перегрузки электротехнического оборудования и в иных чрезвычайных ситуациях допускается введение ограничения режима потребления, в том числе без согласования с Абонентом, при необходимости принятия неотложных мер и невозможности предотвращения указанных обстоятельств путем использования технологических резервов мощности.

Аварийные ограничения осуществляются в соответствии с графиками аварийного ограничения режима потребления электрической энергии (мощности) в порядке, определенном действующим законодательством, а также посредством действия аппаратуры противоаварийной автоматики.

К графикам аварийного ограничения относятся:

а) графики ограничения режима потребления электрической энергии и графики ограничения режима потребления электрической мощности (далее – графики ограничения режима потребления), в соответствии с которыми Абонент заранее уведомляется о необходимости ограничить потребление электрической энергии (мощности) и самостоятельно выполняет технические (технологические) мероприятия, обеспечивающие снижение потребления в объемах и в периоды суток, которые указаны в уведомлении.

б) графики временного отключения потребления, в соответствии с которыми без предварительного уведомления Абонента сетевая организация или системный оператор производит отключение линий электропередачи. Графики временного отключения потребления вводятся в случаях, предусмотренных действующим законодательством.

Утвержденные сетевой организацией графики аварийного ограничения доводятся сетевой организацией или МЭС до сведения Абонента не позднее, чем за 7 (семь) дней до начала очередного периода их действия (не позднее 01 (первого) октября) любым доступным способом, в том числе путем их размещения на официальных сайтах в сети «Интернет» сетевой организации и МЭС.

Абонент обязуется выполнять требования МЭС и (или) сетевой организации и субъекта оперативно-диспетчерского управления в электроэнергетике по реализации графиков аварийного ограничения режима потребления электрической энергии (мощности) и несет ответственность за убытки, причиненные МЭС, сетевой организации, а также иным субъектам электроэнергетики и третьим лицам в связи с их неисполнением (ненадлежащим исполнением).

6.12. Графики ограничения режима потребления вводятся начиная с 00 часов 00 минут следующих суток с уведомлением об этом Абонента не позднее 14 часов 00 минут текущих суток (по местному времени) сетевой организацией или МЭС.

О введении в действие графиков временного отключения потребления Абонент оповещается сетевой организацией и (или) МЭС с указанием причин и предполагаемой продолжительности их действия.

Информация о причинах, основаниях и сроках введения аварийных и внеплановых отключений может быть получена Абонентом по запросу от сетевой организации или субъекта оперативно-диспетчерского управления.

6.13. В случае если при введении ограничения имеются потребители, надлежащим образом исполняющие обязательства по оплате электрической энергии (мощности), Абонент обязуется уведомить МЭС об их наличии не позднее чем за сутки до предполагаемой даты введения ограничения.

Абонент обязан обеспечить предоставление коммунальной услуги по электроснабжению потребителям, добросовестно исполняющим свои обязательства по оплате коммунальных услуг.

Абонент обязуется обеспечить возможность вводить ограничение в объемах, не приводящих к ограничению лиц, надлежащим образом исполняющих обязательства по оплате электрической энергии (мощности).

7. ОТВЕТСТВЕННОСТЬ СТОРОН

7.1. МЭС несет ответственность за неисполнение или ненадлежащее исполнение обязательств по настоящему Договору (за надежность снабжения покупателей электрической энергией (мощностью) и ее качество в соответствии с техническими регламентами и иными обязательными требованиями), в том числе за неисполнение или ненадлежащее исполнение обязательств контрагентами МЭС по заключенным им во исполнение настоящего Договора договорам оказания услуг по передаче электрической энергии и иных услуг, неразрывно связанных с процессом снабжения Абонента электрической энергией (мощностью).

За надежность энергоснабжения и качество электрической энергии в пределах границ балансовой принадлежности внутридомовых систем электроснабжения или общих электрических сетей, связывающих энергопринимающие устройства жилых домов, находящихся в эксплуатации у Абонента или привлеченных Абонентом (Потребителями) третьих лиц, несет ответственность Абонент.

7.2. Если в результате действий (бездействия) Абонента, а также аварий в энергопринимающих устройствах Абонента имел место недоотпуск электрической энергии другим потребителям МЭС, либо причинены убытки таким потребителям, МЭС и (или) сетевой организации, МЭС в соответствии с действующим законодательством имеет право обратного требования (регресса) к Абоненту.

7.3. Стороны несут ответственность за нарушение (несоблюдение) предусмотренного законодательством и настоящим Договором порядка введения ограничения режима потребления в порядке и размере, установленными действующим законодательством Российской Федерации.

7.4. МЭС не несет ответственности за нарушение энергоснабжения энергопринимающих устройств Абонента при включении автоматических устройств по восстановлению энергоснабжения, либо при включении резервного питания, а также при аварийных снижениях (посадках) напряжения ниже гарантируемого, связанных с работой противоаварийной автоматики и релейной защиты.

7.5. Если энергопринимающие устройства Абонента опосредованно присоединены к сетям сетевой организации через энергопринимающие устройства, объекты по производству электрической энергии (мощности), объекты электросетевого хозяйства лиц, не оказывающих услуги по передаче электрической энергии, МЭС несет перед Абонентом ответственность за надежность энергоснабжения и качество электрической энергии только в пределах границ балансовой принадлежности объектов электросетевого хозяйства сетевой организации.

7.6. МЭС не несет ответственности перед Абонентом за недоотпуск электрической энергии (мощности), вызванный:

- стихийными явлениями (пожарами, наводнениями, грозой, гололедом, бурей, снежными заносами и т.п.), то есть такими явлениями, воздействие которых происходит извне и непредотвратимо;

- неправильными действиями персонала Абонента или посторонних лиц, в том числе связанными с условиями ограничения режима потребления объектов Абонента.

7.7. При несоблюдении Абонентом условий одностороннего уменьшения приобретаемых объемов электрической энергии (мощности) в соответствии с п. 3.2.4 настоящего Договора Абонент продолжает нести обязательства по настоящему Договору в полном объеме.

7.8. Наличие оснований и размер ответственности Сторон определяются в соответствии с настоящим Договором, а также гражданским законодательством и законодательством об электроэнергетике.

7.9. Абонент несет ответственность за действия Потребителей, повлекшие нарушение установленных Договором показателей качества и несоблюдение режима потребления электрической энергии согласно условиям присоединения энергопринимающих устройств Абонента к электрической сети.

8. ЗАКЛЮЧИТЕЛЬНЫЕ ПОЛОЖЕНИЯ

8.1. Настоящий Договор считается заключенным и вступает в силу с даты получения стороной, направившей оферту, её акцепта. Исполнение обязательств по настоящему Договору начинается с момента его заключения, если иное не предусмотрено настоящим Договором или соглашением Сторон, но не ранее даты, с которой у Абонента возникает обязанность предоставлять коммунальную услугу по электроснабжению и (или) содержать общее имущество в многоквартирных домах (жилых домах (домовладениях)).

8.1.1. Настоящий Договор действует до 31 декабря текущего календарного года, в котором настоящий Договор вступил в силу, если иная дата окончания срока действия настоящего Договора не предусмотрена соглашением Сторон. Настоящий Договор ежегодно пролонгируется на следующий календарный год, если за 30 (тридцать) календарных дней до окончания срока его действия Абонент письменно не заявит МЭС об его изменении, либо о заключении нового Договора.

8.1.2. Акт о технологическом присоединении, Акт допуска прибора учета в эксплуатацию, Акт разграничения границ балансовой принадлежности, Акт разграничения эксплуатационной ответственности, Акт осмотра (обследования) электроустановки становятся неотъемлемой частью настоящего Договора после их получения МЭС от сетевой организации или Абонента.

8.2. Настоящий Договор прекращает свое действие в случаях и в порядке, предусмотренных настоящим Договором и действующим законодательством Российской Федерации.

Все уведомления направляются Стороне по Договору в сроки, предусмотренные настоящим Договором и действующим законодательством, по адресу для переписки, указанному в настоящем Договоре. Сроки уведомления о прекращении действия Договора при невозможности исполнения определяются Стороной, исходя из существа обстановки.

Уведомление, направленное Стороне по адресу для переписки, указанному в настоящем Договоре, и не врученное по причине ее отсутствия по указанному адресу или иной причине, считается полученным последней.

Прекращение действия Договора влечет за собой прекращение обязательств МЭС по поставке электрической энергии (мощности) по настоящему Договору.

В случае если Абонентом внесено предложение об изменении настоящего Договора или о заключении между Сторонами в отношении тех же точек поставки нового Договора, отношения Сторон до изменения Договора или до заключения нового Договора регулируются в соответствии с условиями настоящего Договора.

8.3. В случае прекращения у Абонента обязанности оказывать Потребителям коммунальную услугу электроснабжения и прекращения обязанности по содержанию общего имущества в многоквартирном доме Абонент вправе в одностороннем порядке отказаться от исполнения настоящего Договора полностью, а в случае прекращения только обязанности оказывать коммунальную услугу электроснабжения – в части приобретения коммунальных ресурсов в целях предоставления коммунальной услуги, при соблюдении следующих условий:

а) уведомить МЭС о наступлении обстоятельств, послуживших основанием для прекращения у Абонента обязанности оказывать коммунальную услугу электроснабжения и (или) содержать общее имущество, с приложением подтверждающих документов, в течение 3 (трех) рабочих дней с момента, когда ему стало известно об их наступлении.

б) предоставить МЭС следующую документально подтвержденную информацию:

- о показаниях средств измерения, учитывающих объём электрической энергии (мощности) на общедомовые нужды и объёмы электрической энергии (мощности), поставленной в каждое из жилых помещений, - на дату прекращения договора;

- о размере площади каждого жилого и нежилого помещения в многоквартирном доме, а также об общей площади помещений в многоквартирном доме, включая помещения, входящие в состав общего имущества в многоквартирном доме, или о размере площади жилого дома и отапливаемых помещений надворных построек, а также размере площади земельного участка, не занятого жилым домом и надворными постройками;

- о количестве комнат в жилых помещениях многоквартирного дома;

- о количестве граждан, зарегистрированных (проживающих) в жилых помещениях многоквартирного дома, жилых домах, с указанием контактной информации;
 - о количестве владельцев нежилых помещений или объектов инфраструктуры группы жилых домов, с указанием контактной информации владельцев.
- в) оплатить стоимость электрической энергии (мощности), поставленной по договору до момента его прекращения.

При соблюдении условий, указанных в подп. а), б), в) настоящего пункта, Договор считается расторгнутым:

- с первого числа месяца, следующего за месяцем, в котором от Абонента поступило уведомление, при условии поступления такого уведомления до 10-го (десятого) числа месяца включительно;
- по окончании расчётного периода, следующего за месяцем, в котором от Абонента поступило уведомление, в случае если такое уведомление поступило после 10-го (десятого) числа соответствующего месяца.

8.4. Изменение, расторжение или прекращение действия настоящего Договора не освобождает Стороны от взаимных расчетов за поставленную электрическую энергию (мощность).

Для осуществления окончательных расчетов за поставленную по настоящему Договору электрическую энергию (мощность) Абонент обязан предоставить в МЭС показания приборов учета на дату расторжения (прекращения действия) или изменения настоящего Договора.

8.5. Все приложения, дополнения и изменения условий настоящего Договора совершаются в письменной форме с подписанием уполномоченными лицами МЭС и Абонента, если иное не установлено настоящим Договором.

В случае допуска в эксплуатацию прибора учета и (или) переоформления Акта разграничения границ балансовой принадлежности, Акта разграничения эксплуатационной ответственности Стороны обязуются привести настоящий Договор в соответствие указанным изменениям.

8.6. В случае если настоящий Договор заключается в отсутствие документов о технологическом присоединении, оформленных на Абонента, при получении информации о параметрах технологического присоединения, отличных от используемых при заключении Договора (граница балансовой принадлежности, граница эксплуатационной ответственности, величина максимальной мощности и т.д.), каждая из Сторон имеет право инициировать внесение изменений в настоящий Договор, в том числе путем переоформления *Приложения № 2* к настоящему Договору.

8.7. Настоящий Договор составлен в двух экземплярах (один экземпляр(а) – МЭС, один экземпляр – Абоненту), имеющих одинаковую юридическую силу.

8.8. Споры и разногласия, возникающие из настоящего Договора, разрешаются Сторонами путем переговоров. В случае невозможности разрешения споров путем переговоров:

а) Споры, разногласия и требования, возникающие в связи с заключением, изменением, расторжением или недействительностью Договора, могут быть переданы на рассмотрение суда (арбитражного суда).

б) Споры, которые возникли или могут возникнуть между Абонентом и МЭС в связи с неисполнением или ненадлежащим исполнением денежного обязательства, возникшего из настоящего Договора, в том числе обязанности возместить убытки или уплатить неустойку в случае нарушения настоящего Договора, могут быть переданы Сторонами на разрешение суда после принятия Сторонами мер по досудебному урегулированию, под которым понимается направление претензии, по истечении 10 (десяти) календарных дней со дня наступления одного из следующих событий (в зависимости от того, какое из указанных ниже событий наступит раньше):

- направление Абоненту (МЭС) заказным письмом с уведомлением о вручении соответствующей претензии;

- получение Абонентом (МЭС) направленной (врученной) ему соответствующей претензии, если претензия доставлена или вручена Абоненту (МЭС) непосредственно Абонентом (МЭС) или нарочным;

- направление Абоненту (МЭС) на адрес электронной почты последнего, указанный в настоящем Договоре, соответствующей претензии. В данном случае направляемая Абоненту на указанный адрес электронной почты претензия может исходить от любого работника МЭС, что подтверждается указанием в адресе отправителя домена МЭС (mosenergoby.ru). При этом Абонент считается получившим претензию в день ее отправления работником МЭС на адрес электронной почты Абонента, указанный в настоящем Договоре.

Иски, вытекающие из настоящего Договора, предъявляются сторонами в арбитражный суд по месту нахождения МЭС.

8.9. При исполнении настоящего Договора, в случае возникновения вопросов, не предусмотренных Договором, Стороны руководствуются Гражданским кодексом Российской Федерации, Федеральным законом «Об электроэнергетике», Основными положениями функционирования розничных рынков электрической энергии, Правилами полного и (или) частичного ограничения режима потребления электрической энергии, Правилами, обязательными при заключении управляющей организацией или товариществом собственников жилья либо жилищным кооперативом или иным специализированным потребительским кооперативом договоров с ресурсоснабжающими организациями и иными нормативными правовыми актами, регуливающими отношения на розничных рынках электрической энергии.

В случае принятия уполномоченными государственными органами нормативных и иных Актов, устанавливающих порядок взаимоотношения Сторон, связанный с процессом энергоснабжения, отличный от предусмотренного Договором, Стороны обязаны руководствоваться положениями указанных Актов с момента их принятия, кроме случаев, когда в положениях принятого Акта прямо указано, что иное может быть установлено договором.

Каждая из заинтересованных Сторон при вышеуказанных обстоятельствах вправе обратиться в арбитражный суд с иском о внесении изменений в настоящий Договор как на основании случая, предусмотренного Договором.

8.10. Если между Сторонами заключено соглашение о порядке использования электронной подписи, то документы, предусмотренные настоящим Договором, подписанные в установленном порядке с применением электронной подписи, считаются совершёнными в надлежащей форме.

9. ОСОБЫЕ УСЛОВИЯ

9.1. Абонент обязуется обратиться в сетевую организацию за переоформлением на ТСН «Заречье - 2» Акта разграничения балансовой принадлежности сторон и Акта разграничения эксплуатационной ответственности сторон.

9.2. _____

10. МЕСТА НАХОЖДЕНИЯ, АДРЕСА, БАНКОВСКИЕ РЕКВИЗИТЫ И ПОДПИСИ СТОРОН

МЭС:

Место нахождения: Российская Федерация, г. Москва.

Адрес: г. Москва, ул. Вавилова, д. 9

ИНН 7736520080 КПП 997450001

Расчетный счет 40702810900000233088 в «Газпромбанк» (Акционерное общество)

(ГПБ (АО) _____ отделение

БИК 044525823 Корреспондентский счет 30101810200000000823

Телефон 8-49651-9-38-55 Факс _____ E-mail _____

Адрес для переписки: 142403, Московская область, г.Ногинск, пл.Ленина, д.6а

Телефон _____ Факс _____ E-mail utkinasa@mosenergoby.ru

Начальник отделения Шестакова Лилия Владимировна тел. 8-49651-9-38-54

Начальник службы кураторов Бордукова Татьяна Сергеевна тел. 8-49651-9-17-06

Расчетная группа _____ тел. 8-49651-9-38-49 (50, 51)

Абонент:

Место нахождения: Российская Федерация

Адрес: _____

Почтовый индекс 142400

Область Московская Административный р-н _____

Город Ногинск

Улица Декабристов

Дом/влад. 1Г корп./стр./кооп. _____

ИНН 5031118280 КПП 503101001

ОГРН 1155031005326

Расчетный счет 40703810940000002177 в ПАО Сбербанк г.Москва

отделении _____

БИК 044525225Корреспондентский счет 3010181040000000225

Код ОКВЭД _____

Код ОКПО 23449381

Код ОКОГУ _____

Телефон _____

Факс _____

E-mail predsedatel.tsn@mail.ru

Адрес для переписки:

Почтовый индекс 142400Область Московская

Административный р-н _____

Город НогинскУлица ДекабристовДом/влад. 1Гкорп./стр./соор. кв.40Руководитель Язов Сергей Михайловичтел. 8-906-709-15-91

Главный инженер _____

тел. _____

Главный бухгалтер Киселева Марина Евгеньевнател. 8-915-335-12-13

Юрисконсульт _____

тел. _____

Главный энергетик Клепча Анатолий Афанасьевичтел. 8-925-882-55-54

Лицо, ответственное за снятие и передачу показаний _____

тел. _____

Приложения к Договору:

1. Приложение № 1 «Адреса поставки электрической энергии (мощности)».
 2. Приложение № 2 «Реестр источников энергоснабжения, энергопринимающего оборудования и средств учета электроэнергии и мощности».
 3. Приложение № 3 «Акт согласования технологической и (или) аварийной брони электроснабжения Абонента».
 4. Приложение № 4 «Порядок определения объема и расчета стоимости поставленной электрической энергии (мощности)».
 5. Приложение № 5 «Порядок оплаты потребленной электрической энергии (мощности)».
- Приложения № 2, 4, 5 являются неотъемлемой частью настоящего Договора.

В случае составления и подписания Сторонами Приложения, не поименованного в предыдущих абзацах как неотъемлемая часть Договора, данное Приложение становится неотъемлемой частью Договора.

При составлении и подписании (согласовании) с сетевой организацией «Акта об осуществлении технологического присоединения», «Акта разграничения границ балансовой принадлежности», «Акта разграничения эксплуатационной ответственности», «Акта допуска прибора учета в эксплуатацию», «Акта осмотра (обследования) электроустановки» или «Акта согласования технологической и (или) аварийной брони электроснабжения Абонента» указанные акты становятся неотъемлемой частью Договора с момента предоставления.

ПАО «Мосэнергосбыт»:

Абонент:

/ Шестакова Л.В. /

подпись _____ расшифровка подписи _____

М.П.



« _____ » 20 ____ г.

/ Язов С.М. /

М.П. _____ расшифровка подписи _____

М.П.



« _____ » 20 ____ г.

ПРИЛОЖЕНИЕ № 4
к Договору энергоснабжения
с исполнителем коммунальных
услуг и (или) обязанности по содержанию
общего имущества в многоквартирном доме

№ 98288609

от « 01 » декабря 2016 г.
(далее по тексту – Договор)

ТСН «Заречье - 2»

Наименование Абонента

Приложение составлено « 01 » декабря 2016 г.

**ПОРЯДОК
ОПРЕДЕЛЕНИЯ ОБЪЕМА И РАСЧЕТА СТОИМОСТИ ПОСТАВЛЕННОЙ
ЭЛЕКТРИЧЕСКОЙ ЭНЕРГИИ (МОЩНОСТИ)**
(далее – Порядок)

1. Цена электрической энергии (мощности)

1.1. Электрическая энергия (мощность) в соответствии с Договором поставляется Абоненту по регулируемым ценам (тарифам), дифференцированным по зонам суток.

1.2. Тарифы на электрическую энергию (мощность) устанавливаются органами, осуществляющими государственное регулирование тарифов, для тарифной группы потребителей, к которой относится Абонент, либо непосредственно для Абонента.

Тарифы на электрическую энергию (мощность) применяются Сторонами с момента их утверждения и введения в действие указанными органами. Изменение тарифов в период действия Договора не требует его переоформления.

При установлении органами, осуществляющими государственное регулирование тарифов, дифференцированных тарифов на электрическую энергию (мощность) в пределах и сверх социальной нормы, стоимость электрической энергии, поставленной в многоквартирный дом, определяется с применением указанных тарифов в порядке, установленном законодательством.

1.3. МЭС вправе производить перерасчеты стоимости фактического объема электрической энергии (мощности), поставленного Абоненту, в случаях, предусмотренных настоящим Договором и действующим законодательством.

Абонент после получения от МЭС документов о перерасчете обязуется в течение 5 (пяти) дней с момента получения подписать 2 (два) экземпляра указанных документов и вернуть 1 (один) экземпляр МЭС либо направить возражения. При не поступлении от Абонента в течение 5 (пяти) дней после получения подписанных документов о перерасчете или возражений к ним, документы считаются согласованными.

2. Порядок определения фактических объемов электрической энергии (мощности)

2.1. За исключением случаев, отдельно оговоренных настоящим Порядком, фактический объем электрической энергии (мощности), поставленной Абоненту в расчетном периоде, определяется на основании данных, полученных с использованием приборов учета (в том числе входящих в состав измерительных комплексов и систем учета), позволяющих измерять объемы поставленной электрической энергии по зонам суток.

2.2. Фактический объем электрической энергии (мощности), поставленной Абоненту в расчетном периоде, определяется как разность объема электрической энергии (мощности), поставленной в расчетном периоде в многоквартирный дом, определенного на основании показаний коллективного (общедомового) прибора учета, и определенного в соответствии с п. 3 настоящего Порядка совокупного объема потребления электрической энергии (мощности) Потребителей, а также иных лиц, имеющих заключенные с МЭС договоры энергоснабжения (далее – транзитный объем), если иное не оговорено Порядком.

Из объемов электрической энергии (мощности), определенных в соответствии с абз. 1 п. 2.8 настоящего Порядка, транзитный объем не вычитается.

2.3. Абонент обязан не позднее 26 (двадцать шестого) числа текущего расчетного периода предоставить в МЭС надлежащим образом заполненный Акт снятия показаний приборов учета (Отчет об **зонный**

для Абонента, приобретающего электрическую энергию, объем которой учитывается коллективным (общедомовым) прибором учета, при наличии бытовых абонентов, имеющих заключенные с МЭС договоры энергоснабжения

...ке и покупке электрической энергии), именуемый в дальнейшем – Акт снятия показаний. Показания снимаются Абонентом по каждой зоне суток. Акт снятия показаний предоставляется на бумажном носителе по форме, установленной МЭС, и подписывается уполномоченным представителем Абонента. Абонент вправе предоставить в МЭС до 26 (двадцать шестого) числа текущего расчетного периода показания приборов учета электрической энергии транзитных Потребителей.

Абонент вправе предоставить данные об объемах электрической энергии (мощности), поставленной в расчетном периоде, с использованием Личного кабинета клиента (далее – ЛКК), являющегося программным модулем, размещенным на официальном сайте МЭС в сети «Интернет» (www.mosenergoby.ru), при условии прохождения Абонентом необходимой регистрации и авторизации в ЛКК в соответствии с установленными МЭС правилами, а также при наличии соответствующей технической возможности.

Если направленные Абонентом посредством использования ЛКК данные не подтверждены электронной подписью, применяемой в соответствии с условиями настоящего Договора, Абонент обязан в письменной форме подтвердить переданные через ЛКК данные путём направления в МЭС Акта снятия показаний, предусмотренного настоящим пунктом, не позднее 2-го (второго) рабочего дня месяца, следующего за расчетным (если более поздний срок не установлен МЭС).

При несоответствии данных, предоставленных в ЛКК, и данных, указанных в Акте снятия показаний, к расчёту принимаются данные, указанные в Акте снятия показаний.

2.4. При непредоставлении в МЭС показаний приборов учета в соответствии с п. 2.3 настоящего Порядка объём электрической энергии (мощности), поставленной Абоненту в расчетном периоде, определяется следующим образом:

2.4.1. При наличии соответствующего требованиям действующего законодательства и допущенного в эксплуатацию в установленном порядке контрольного прибора учёта, позволяющего измерять объёмы поставленной электрической энергии по зонам суток, объём электрической энергии (мощности), поставленной Абоненту в расчетном периоде, определяется исходя из представленных в МЭС показаний контрольного прибора учёта.

2.4.2. При отсутствии контрольного прибора учёта, позволяющего измерять объёмы поставленной электрической энергии по зонам суток, объёмы электрической энергии (мощности), поставленной Абоненту в отдельной зоне суток расчетного периода, определяется следующим образом:

а) для первого и второго расчетных периодов подряд, за которые не предоставлены показания расчетного прибора учёта, объём электрической энергии (мощности) определяется исходя из показаний расчетного прибора учёта за аналогичный период предыдущего года, а при отсутствии данных за аналогичный период предыдущего года – на основании показаний расчетного прибора учёта за ближайший период, когда такие данные были предоставлены в МЭС;

б) для третьего и последующих расчетных периодов подряд объём электрической энергии (мощности), поставленной в расчетном периоде в многоквартирный дом, определяется как произведение максимальной мощности в соответствующей точке поставки, к которой относятся приборы учёта, на количество часов в расчетном периоде, за который производится определение объёма электрической энергии данным расчетным способом. При этом количество часов в расчетном периоде определяется как произведение количества часов в сутки 24 (двадцать четыре), на количество календарных дней в соответствующем расчетном периоде. Если максимальная мощность определена без распределения по точкам поставки, то максимальная мощность в границах балансовой принадлежности Абонента распределяется по точкам поставки пропорционально величине допустимой длительной токовой нагрузки соответствующего вводного кабеля (провода). При отсутствии в Договоре сведений о максимальной мощности, объём электрической энергии (мощности), поставленной Абоненту в соответствующей точке поставки за расчетный период, определяется в соответствии с законодательством исходя из допустимой длительной токовой нагрузки вводного кабеля (провода).

2.5. В случае отсутствия на момент заключения настоящего Договора коллективного (общедомового) прибора учета, а также в случае выхода из строя, утраты ранее введенного в эксплуатацию коллективного (общедомового) прибора учета, истечения срока его эксплуатации, а также демонтажа в связи с проверкой, ремонтом или заменой (при отсутствии контрольного прибора учета, позволяющего измерять объёмы потребления электрической энергии по зонам суток), объём электрической энергии, поставленной в многоквартирный дом определяется в соответствии с действующим законодательством исходя из имеющейся у МЭС информации об объемах поставки электрической энергии (мощности) в многоквартирный дом, определенных на основании показаний прибора учета в период его эксплуатации, и (или) нормативов потребления электрической энергии.

зонный

для Абонента, приобретающего электрическую энергию, объем которой учитывается коллективным (общедомовым) прибором учета, при наличии бытовых абонентов, имеющих заключенные с МЭС договоры энергоснабжения

Для проведения расчетов Абонент в дополнение к обязательствам, предусмотренным п. 3.1.24 Договора обязуется предоставлять в МЭС информацию об объемах потребления электрической энергии (мощности) за расчетный период в нежилых помещениях многоквартирного дома, в отношении которых МЭС не имеет заключенных договоров, определенных как по показаниям приборов учета, так и расчетным способом.

Сведения, необходимые для определения объема электрической энергии, поставляемой на общедомовые нужды за расчетный период, исходя из нормативов потребления коммунальных услуг по электроснабжению на общедомовые нужды, установленных органом государственной власти субъекта Российской Федерации, указаны в *Приложении № 2* к настоящему Договору.

2.6. В случае двукратного недопуска Абонентом представителей МЭС и (или) сетевой организации к прибору учёта объём электрической энергии (мощности), поставленной Абоненту, определяется в порядке, предусмотренном подп. б) п. 2.4.2 настоящего Порядка. Порядок определения объёма электрической энергии (мощности), предусмотренный настоящим пунктом, применяется за период, начиная с даты, когда произошёл факт двукратного недопуска, вплоть до даты допуска к такому прибору учёта.

2.7. При определении объема электрической энергии (мощности) не на основании показаний расчетных приборов учета, последующий перерасчет не производится.

2.8. При выявлении случаев присоединения дополнительных энергопринимающих устройств, не указанных в Договоре, с нарушением установленной Договором схемы учета объём электрической энергии (мощности), потребленной такими энергопринимающими устройствами, а также иных случаев безучетного потребления, объём электрической энергии (мощности), потреблённой энергопринимающими устройствами Абонента, в отношении которых выявлен данный факт, определяется в порядке, предусмотренном подп. б) п. 2.4.2 настоящего Порядка.

Предусмотренные настоящим пунктом нарушения фиксируются в Акте о неучтённом потреблении электрической энергии, составленном по форме, установленной МЭС или сетевой организацией. Указанный Акт является основанием для проведения расчётов.

Объём безучётного потребления определяется за период, начиная с даты предыдущей контрольной проверки прибора учета, а если такая проверка не была проведена – с даты, когда она должна была быть проведена в соответствии с настоящим Договором, до даты выявления безучётного потребления и составления Акта о неучтённом потреблении электрической энергии.

Объём безучётного потребления включается в объём электрической энергии (мощности), потребленной Абонентом в расчетном периоде, в котором было выявлено указанное безучетное потребление.

Приостановление МЭС исполнения обязательств по поставке электрической энергии (мощности) в связи с выявлением безучётного потребления не освобождает Абонента от обязанности оплатить в полном объеме потребленную электрическую энергию (мощность).

2.9. При установке расчетных приборов учёта не на границе балансовой принадлежности объектов электросетевого хозяйства Абонента фактический объём электрической энергии (мощности), учтённый данными приборами учёта, корректируется на величину потерь электрической энергии (мощности) в электрических сетях от границы балансовой принадлежности до места установки приборов учёта. Величина потерь, определённая в соответствии с действующим законодательством, указывается Сторонами в *Приложении № 2* к Договору.

2.10. При определении фактического объема электрической энергии (мощности), поставленной Абоненту в зоне суток расчетного периода, на основании показаний приборов учета такой объём определяется за вычетом транзитного объема электрической энергии (мощности), потребленной в соответствующей зоне суток соответствующего расчетного периода (в случае, если такой объём фиксируется коллективным (общедомовым) прибором учета).

Под транзитным объёмом для целей настоящего Порядка понимаются объёмы электрической энергии (мощности), переданные в сети смежных сетевых организаций, а также потреблённые транзитными потребителями, имеющими отдельные договоры с МЭС и объём потребления электрической энергии (мощности) которыми учитывается расчётными приборами учёта, указанными в *Приложении № 2* к Договору в качестве транзитных. Транзитный объём определяется МЭС на основании договоров с лицами, указанными в настоящем абзаце.

2.11. МЭС и (или) сетевая организация вправе проводить проверки правильности показаний приборов учёта, полученных в соответствии с настоящим Порядком, с составлением Акта ~~с участием~~ контрольных показаний приборов учёта. В случае расхождения данных, полученных в соответствии с п.

зонный

для Абонента, приобретающего электрическую энергию, объём которой учитывается коллективным (общедомовым) прибором учета, при наличии бытовых абонентов, имеющих заключенные с МЭС договоры энергоснабжения

стоящего Порядка, с данными, указанными в Акте снятия контрольных показаний приборов учёта, к Акту принимаются данные, указанные в таком Акте.

3. Порядок определения транзитного объема

3.1. Транзитный объем складывается из:

- объема потребления электрической энергии Потребителей, владеющих на законном основании жилыми помещениями многоквартирного дома и имеющих заключенный с МЭС договор энергоснабжения в отношении соответствующих помещений;
- объема потребления электрической энергии (мощности) энергопринимающими устройствами лиц, владеющих на законном основании нежилыми помещениями многоквартирного дома, имеющих заключенный с МЭС договор энергоснабжения в отношении соответствующих помещений (при наличии в многоквартирном доме таких помещений);
- объема потребления электрической энергии иных лиц, энергопринимающие устройства которых присоединены к объектам электросетевого хозяйства Абонента, и имеющих заключенный с МЭС договор энергоснабжения.

3.2. Транзитный объем поставляемой по Договору электрической энергии (мощности) определяется на основании договоров, заключенных МЭС с лицами, указанными в п. 3.1 настоящего Порядка, исходя из показаний приборов учета (в том числе индивидуальных, квартирных), а при их отсутствии или неисправности – способом, предусмотренным действующим законодательством.

3.3. Информация о приборах учета Потребителей указывается в *Приложении № 2 (Приложении А)* к Договору. МЭС обязуется уведомлять Абонента при изменении данных о приборах учета Потребителей.

Стороны обязуются переоформить *Приложение № 2* к Договору при:

- изменении количественного соотношения жилых и нежилых помещений в многоквартирном доме;
- изменении информации о приборах учета Потребителей – не реже 1 (одного) раза в 3 (три) года (при условии наличия таких изменений).

3.4. МЭС ежемесячно предоставляет Абоненту сведения об объеме потребления электрической энергии (мощности) каждого Потребителя за расчетный период в электронном виде по форме, установленной МЭС. По запросу Абонента такие сведения предоставляются на бумажном носителе.

3.5. Транзитный объем в каждой зоне суток расчетного периода определяется как произведение суммарного транзитного объема, определенного в соответствии с п. 3.1 настоящего Порядка, и отношения объема электрической энергии (мощности), поставленной в соответствующей зоне суток расчетного периода в многоквартирный дом, к суммарному объему электрической энергии (мощности), поставленной в расчетном периоде в многоквартирный дом.

4. Стоимость электрической энергии (мощности)

4.1. Стоимость фактического объема электрической энергии (мощности) в зоне суток, оплачиваемого Абонентом в расчетном периоде, определяется как произведение тарифа на соответствующие объемы электрической энергии (мощности), определенные согласно разделу 2 настоящего Порядка.

4.2. Стоимость фактического объема электрической энергии (мощности), поставленных Абоненту в расчетном периоде, определяются путем сложения стоимости соответствующих объемов электрической энергии (мощности), поставленных Абоненту в каждой зоне суток расчетного периода.

4.3. Порядок оплаты Абонентом электрической энергии (мощности) устанавливается *Приложением № 5* к Договору.

ПАО «Мосэнергосбыт»

Шестакова Л.В. / расшифровка подписи

М.П.



Абонент

Язов С.М. / расшифровка подписи

М.П. (при наличии)



зонный

для Абонента, приобретающего электрическую энергию, объем которой учитывается коллективным (общедомовым) прибором учета, при наличии бытовых абонентов, имеющих заключенные с МЭС договоры энергоснабжения

ПРИЛОЖЕНИЕ № 5
к Договору энергоснабжения
с исполнителем коммунальных
услуг и (или) обязанности по содержанию
общего имущества в многоквартирном доме

№ 98288609

от « 01 » декабря 2016г.
(далее по тексту – Договор)

ТСН «Заречье 2»

Наименование Абонента

Приложение составлено « 01 » декабря _____ 2016г.

**ПОРЯДОК ОПЛАТЫ ПОСТАВЛЕННОЙ
ЭЛЕКТРИЧЕСКОЙ ЭНЕРГИИ (МОЩНОСТИ)**

1. Оплата поставляемой (продаваемой) Абоненту (с учетом Субабонентов) электрической энергии (мощности) производится Абонентом на основании предъявленных МЭС к банковскому счету Абонента платежных требований.

2. В срок до 15-го (пятнадцатого) числа месяца, следующего за расчетным, Абонент оплачивает стоимость фактически поставленной Абоненту (с учетом Субабонентов) электрической энергии (мощности) в расчетном месяце, определенную в соответствии с *Приложением № 4* к Договору.

3. МЭС ежемесячно, не позднее 10-го (десятого) числа месяца, следующего за расчетным, предъявляет к банковскому счету Абонента платежные требования.

В случае отсутствия в договоре банковского счета между Абонентом и обслуживающим его банком условий о заранее данном акцепте Абонента предъявляемые МЭС платежные требования акцептуются Абонентом согласно банковским правилам с соблюдением сроков оплаты, установленных настоящим приложением.

Если условия о заранее данном акцепте согласованы Абонентом и обслуживающим его банком в договоре банковского счета, оплата электрической энергии (мощности) Абонентом на основании заранее данного акцепта осуществляется при условии предоставления Абонентом в МЭС копии указанного договора.

ПАО «Мосэнергосбыт»



/ Шестакова Л.В. /
расшифровка подписи



М.П.

Абонент



/ Язов С.М. /
расшифровка подписи



М.П.

ДОПОЛНИТЕЛЬНОЕ СОГЛАШЕНИЕ №1
к ДОГОВОРУ ЭНЕРГОСНАБЖЕНИЯ
С ИСПОЛНИТЕЛЕМ КОММУНАЛЬНЫХ УСЛУГ И (ИЛИ) ОБЯЗАННОСТИ
ПО СОДЕРЖАНИЮ ОБЩЕГО ИМУЩЕСТВА
(далее – Договор)

№

9	8	2	8	8	6	0	9
---	---	---	---	---	---	---	---

 от «01» декабря 2016г.

г. Москва

« 01 » декабря 2016г.

Публичное акционерное общество «Мосэнергосбыт», именуемое в дальнейшем «МЭС», в лице Начальника Ногинского территориального отделения Шестаковой, действующей на основании доверенности № 91-09- 973 от 14 июня 2016г. с одной стороны, и ТСН «Заречье – 2», именуемое в дальнейшем «Абонент», в лице Председателя правления Язова Сергея Михайловича, действующего на основании Устава с другой стороны, в дальнейшем совместно именуемые «Стороны», заключили настоящее дополнительное соглашение (далее – Дополнительное соглашение) к Договору № 98288609 от « 01 » декабря 2016г. (далее – Договор) о нижеследующем:

1. Настоящее Дополнительное соглашение распространяет свое действие на отношения Сторон в рамках Договора, связанные с направлением МЭС в адрес Абонента уведомлений о введении ограничения режима потребления электрической энергии.
2. Стороны договорились, что в процессе исполнения условий Договора МЭС вправе исполнить обязанность по предварительному письменному уведомлению Абонента о возможном введении полного и (или) частичного ограничения режима потребления электрической энергии путем направления МЭС в адрес Абонента сообщения по электронной почте (e-mail).
Адрес электронной почты отправителя уведомления МЭС: LOBANOVAGE@mosenergosbyt.ru;
Адрес электронной почты получателя уведомления – Абонента: predsedatel.tsn@mail.ru
3. Все сообщения, которыми Стороны обмениваются в процессе исполнения условий настоящего Дополнительного соглашения, совершаются посредством использования указанных в настоящем Дополнительном соглашении адресов электронной почты и признаются Сторонами официальной перепиской в рамках Договора в части отношений, урегулированных настоящим Дополнительным соглашением, имеющей юридическую силу документов, направленных (полученных) Сторонами на бумажном носителе с соблюдением всех необходимых требований и в надлежащей форме.
Стороны согласны с тем, что уведомление, направляемое МЭС с соблюдением требований настоящего Дополнительного соглашения, признается собственноручно подписанным и направленным лицом, надлежащим образом уполномоченным МЭС на данные действия.
4. Стороны обязуются обеспечить отправку и получение сообщений только своими уполномоченными представителями, а также обеспечить отсутствие доступа третьих лиц к соответствующим электронным адресам.
5. Датой направления уведомления в соответствии с настоящим Дополнительным соглашением считается день отправления сообщения электронной почты.
6. Ответственность за отправку сообщений, в том числе риски, связанные с отправкой сообщения неуполномоченным лицом, несет МЭС.
Ответственность за получение сообщений, в том числе риски, связанные с доступом к сообщению и его содержанию неуполномоченных лиц, несет Абонент.
7. В случае противоречий условий настоящего Дополнительного соглашения условиям Договора приоритет имеют условия Дополнительного соглашения.
8. При возникновении разногласий в процессе исполнения настоящего Дополнительного соглашения Стороны руководствуются положениями Договора, устанавливающими порядок разрешения споров.
9. Дополнительное соглашение вступает в силу с «01» декабря 2016г и является неотъемлемой частью Договора.
10. Дополнительное соглашение составлено в двух экземплярах (один экземпляр – МЭС, один экземпляр – Абоненту), имеющих одинаковую юридическую силу.
11. Иные условия Договора остаются без изменения.

ПАО «Мосэнергосбыт»:


Шестакова Л.В. /
расшифровка подписи
М.П.



Абонент:


"ЗАРЕЧЬЕ" Язов С.М. /
расшифровка подписи
М.П.



ДОПОЛНИТЕЛЬНОЕ СОГЛАШЕНИЕ
к договору энергоснабжения и исполнителем коммунальных услуг
и (или) обязанности по содержанию общего имущества
№ 98288609 от 01 декабря 2016 г.
(далее Договор)

г. Москва

«25» сентября 2017 г.

ПАО «Мосэнергосбыт», в лице начальника Ногинского территориального отделения Шестаковой Лилии Владимировны, действующей на основании доверенности № 91-09- 973 от « 14 » июня 2016 г. с одной стороны, и ТСН «Заречье-2», именуемое в дальнейшем Абонент, в лице председателя правления Язова Сергея Михайловича, действующего на основании Устава, с другой стороны, совместно именуемые Стороны, заключили настоящее Дополнительное соглашение к договору энергоснабжения 98288609 от 01.12.2016 (далее – Договор) о нижеследующем:

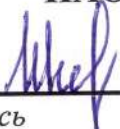
В связи с обращением Абонента включить в Договор объект МКЖД, расположенный по адресу: Московская область, г.Ногинск, ул.Декабристов, д.1Д. Присвоить объекту №98314009.

1. Включить в Договор по объекту №98314009 Приложение №2 от 25.09.2017 (Реестр источников энергоснабжения, энергопринимающего оборудования и средств учета электроэнергии и мощности), Акт разграничения балансовой принадлежности и эксплуатационной ответственности сторон от 18.07.2012 №957 между ЗАО «Богородская электросеть» и ООО «ЮИТ-Сервис».
2. Приложение №1 (Адреса поставки электрической энергии (мощности)) от 25.09.2017 считать Приложением к Договору.
3. Расчёт за поставленную электрическую энергию (мощность) по объекту №98314009 производить по второй ценовой категории.
4. Абонент обязуется представить МЭС переоформленный на СНТ «Заречье-2» в сетевой организации Акт о технологическом присоединении.
5. Настоящее Дополнительное соглашение вступает в силу с момента его заключения Сторонами и распространяется на отношения Сторон, возникшие с 01.09.2017.
6. Настоящее Дополнительное соглашение оформлено в двух экземплярах,

имеющих одинаковую юридическую силу (один экземпляр – МЭС, один – Абоненту), и является неотъемлемой частью Договора.

ПОДПИСИ СТОРОН:

ПАО «Мосэнергосбыт»


_____ /Шестакова Л.В./
подпись (Ф.И.О.)
« _____ » _____ 2017 г.
М.П.



Абонент


_____ /Язов С.М./
подпись (Ф.И.О.)
« _____ » _____ 2017 г.
М.П.



Приложение №2

с использованием коммунальных услуг (или) обязанности по содержанию общего имущества
№ 9 8 2 8 8 6 0 9 от "01" декабря 2016г.

ПАО "Мосэнергосбыт"

Шестакова Л.В.
подпись* ФИО*

М.П.

Наименование абонента
ТСН "Заречье-2"

Абонент: действующий
(действующий, вновь присоединяемый, временный)

Объект: действующий
(действующий, вновь присоединяемый, временный)

Абонент

Язов С.М.
подпись* ФИО*

М.П. (при наличии)

Наименование и номер объекта
9 8 3 1 4 0 0 9 Многоквартирный дом

Адрес объекта: Московская обл., г.Ногинск,
ул.Декабристов, д.1Д

Телефон, факс: 8-906-709-15-91

РЕЕСТР

источников энергоснабжения, энергопринимающего оборудования
и средств учета электроэнергии и мощности

Дата составления реестра
"25" сентября 2017г.

Взамен Реестра
от " " " г.

1. Максимальная мощность (кВт)

Описание точки поставки**									Значение максимальной мощности (кВт)***		
Наименование сетевой организации (с указанием наименования РЭС)	№ ПЦ	№ фидера	№ РП	№ линии	№ ТП	№ РУ	Вводное распределительное устройство	Наименование границы балансовой принадлежности/присоединения	Всего	Абонент	Транзит. потребление
АО " Богородская электросеть "			-	-	530	0,4кВ	ВРУ-0,4 кВ жилого дома №1Д	Кабельные наконечники н/в кабелей ВРУ-0,4кВ в жилого дома №1Д ул.Декабристов.	117	117	

2. Значение максимальной (единовременной) мощности в кВА:***: -

3. Акт разграничения балансовой принадлежности сторон/Акт об осуществлении технологического присоединения

№ 957 от " 18 " июля 2012 г. АРБП и ЭО электроустановок и сооружений напряжением до 1000 В между
наименование документа о тех. присоединении
ЗАО " Богородская электросеть " и ООО "ЮИТ-Сервис"

№ _____ от " _____ " _____ г. _____ между
наименование документа о тех. присоединении

3.1. Акт разграничения эксплуатационной ответственности сторон № _____ от " _____ " _____ г. между

4. Контактная информация сетевой организации:

Наименование АО "БЭС" Официальный сайт в сети "Интернет" bes.ru
Телефон 8-496-514-52-47 Иные сведения (факс, e-mail и т.п.) _____

- * ФИО и подпись лица, подписавшего договор
- ** Заполняется по данным Акта разграничения балансовой принадлежности сторон/Акта об осуществлении технологического присоединения
- *** В отсутствие информации о величине максимальной мощности, выраженной в кВт, её значение определяется как произведение величины, указанной в п. 2, и коэффициента мощности, который принимается равным 0,89, если иное не указано в технических документах (кВт = кВА x 0,89)
- **** При указании в технических документах значения максимальной мощности, выраженной в кВт, п. 2 не заполняется

Таблица 1. Реестр средств учета электрической энергии и мощности

№ п/п	Уровень напряжения на границе балансовой принадлежности ВН, ГН, СН1, СН2, НН	Уровень напряжения для применения цен ВН, ГН, СН1, СН2, НН	Идентификационный номер точки учета*	№ прибора учета	Тип прибора учета по паспорту (модель)	Значимость прибора учета	Измерительные трансформаторы		Расчетный коэффициент	Показания на дату и время начала исполнения Договора/оформления Реестра	Балансовая принадлежность прибора учета (МЭС, Абонент, Сетевая организация, Транзитный потребитель)	Место установки прибора учета	Тип учета**		Срок МПИ
							ТТ, А	ТН, В					Дата	Срок МПИ	
1	2	3	4	5	6	7	8	9	10	11	12	13	14	15	16
А 1	НН	НН	-	03368866	Меркурий 230 ART-03	6,2	100/5	-	20	14636	Абонент	ВРУ-0,4кВ	0	ПУ- 4кв.2009г. ТТ- 4кв.2015г.	ПУ-10лет. ТТ-4года.
										6551			5		
А 2	НН	НН	-	03369598	Меркурий 230 ART-03	6,2	100/5	-	20	24914	Абонент	ВРУ-0,4кВ	0	ПУ- 4кв.2009г. ТТ- 4кв.2015г.	ПУ-10лет. ТТ-4года.
										11368			5		
А 3	НН	НН	-	03383571	Меркурий 230 ART-03	6,2	75/5	-	15	3560	Абонент	ВРУ-0,4кВ	0	ПУ- 4кв.2009г. ТТ- 4кв.2015г.	ПУ-10лет. ТТ-4года.
										901			5		
А 4	НН	НН	-	03384217	Меркурий 230 ART-01	6,2	-	-	1	24946	Абонент	ВРУ-0,4кВ	0	ПУ-2009г	ПУ-10лет.
										22283			5		
А 5	НН	НН	-	03384226	Меркурий 230 ART-01	6,2	-	-	1	42364	Абонент	ВРУ-0,4кВ	0	ПУ-2009г	ПУ-10лет.
													5		

* ИД точки учета заполняется только по точкам учета (приборам учета), входящим/не входящим в состав АИИС КУЭ, обеспечивающим учет почасовых объемов потребленной электрической энергии

** Тип учета Активные (А): 0-расчетный; 7-транзитный; 8-контрольный

Реактивные (Р): 5-основной; 6-транзитный

*** Указывается информация по приборам учета, измерительным трансформаторам тока (напряжения)

МЭС /
подпись

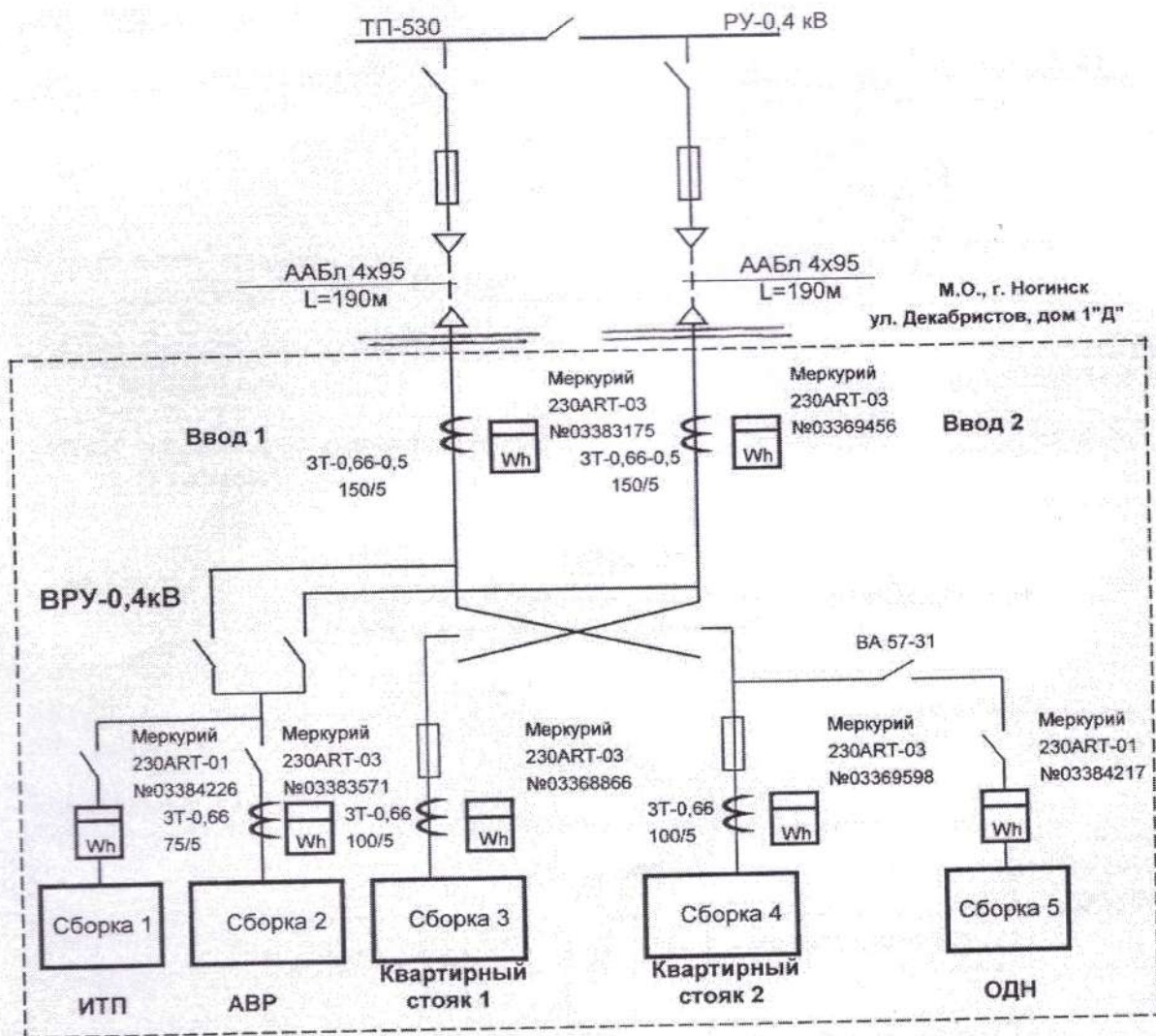
Лукошко Г.С./
ФИО

Абонент /
подпись

Язов С.М./
ФИО



Однолинейная схема электроснабжения:



Примечание: в схеме указываются места установки и номера приборов учета, параметры измерительных трансформаторов тока и напряжения, границы балансовой принадлежности (красный цвет) и эксплуатационной ответственности (синий цвет), границы с субабонентами/транзитными потребителями (зеленый цвет), длина и марка питающих кабелей (проводов).

Инженер-инспектор

Абонент

Лукошко Г.С. /
ФИО

Язов С.М. /
ФИО

подпись

подпись

ФИО



Приложение №2

с использованием коммунальных услуг (или) обязанности по содержанию общего имущества
 № 9 8 2 8 8 6 0 9 от "01" декабря 2016г.

ПАО "Мосэнергосбыт"

Шестакова Л.В.
 ФИО*

М.П.

Наименование абонента

ТСН "Заречье-2"

Абонент: действующий

(действующий, вновь присоединяемый, временный)

Объект: действующий

(действующий, вновь присоединяемый, временный)

Абонент

М.П.

Наименование и номер объекта

9 8 2 6 3 1 1 8 1 8 Многоквартирный дом

Адрес объекта Московская обл., г.Ногинск,

ул.Декабристов, д.1Г

Телефон, факс 8-906-709-15-91

РЕЕСТР

источников энергоснабжения, энергопринимающего оборудования
 и средств учета электроэнергии и мощности

Дата составления реестра
 "01" декабря 2016г.

Взамен Реестра
 от " " " г.

1. Максимальная мощность (кВт)

Описание точки поставки**								Значение максимальной мощности (кВт)***			
Наименование сетевой организации (с указанием наименования РЭС)	№ ПЦ	№ фидера	№ РП	№ линии	№ ТП	№ РУ	Вводное распределительное устройство	Наименование границы балансовой принадлежности/присоединения	Всего	Абонент	Транзит. потребитель
АО "Богородская электросеть"	380	501	-	-	609	0,4кВ	ВРУ-0,4кВ жилого дома №1Г	Кабельные наконечники и/в кабелей на вводе в ВРУ-0,4кВ в жилом доме №1Г, по ул.Декабристов	95	95	

2. Значение максимальной (единовременной) мощности в кВА:*** -

3. Акт разграничения балансовой принадлежности сторон/Акт об осуществлении технологического присоединения

№ 956 от " 18 " июля 2012 г. АРБП в ЭО электроустановок и сооружений напряжением до1000 В между
 наименованием документа о тех. присоединении
АО "Богородская электросеть" и ООО "ЮИТ-Сервис"

№ _____ от " _____ " _____ г. _____ между
 наименованием документа о тех. присоединении

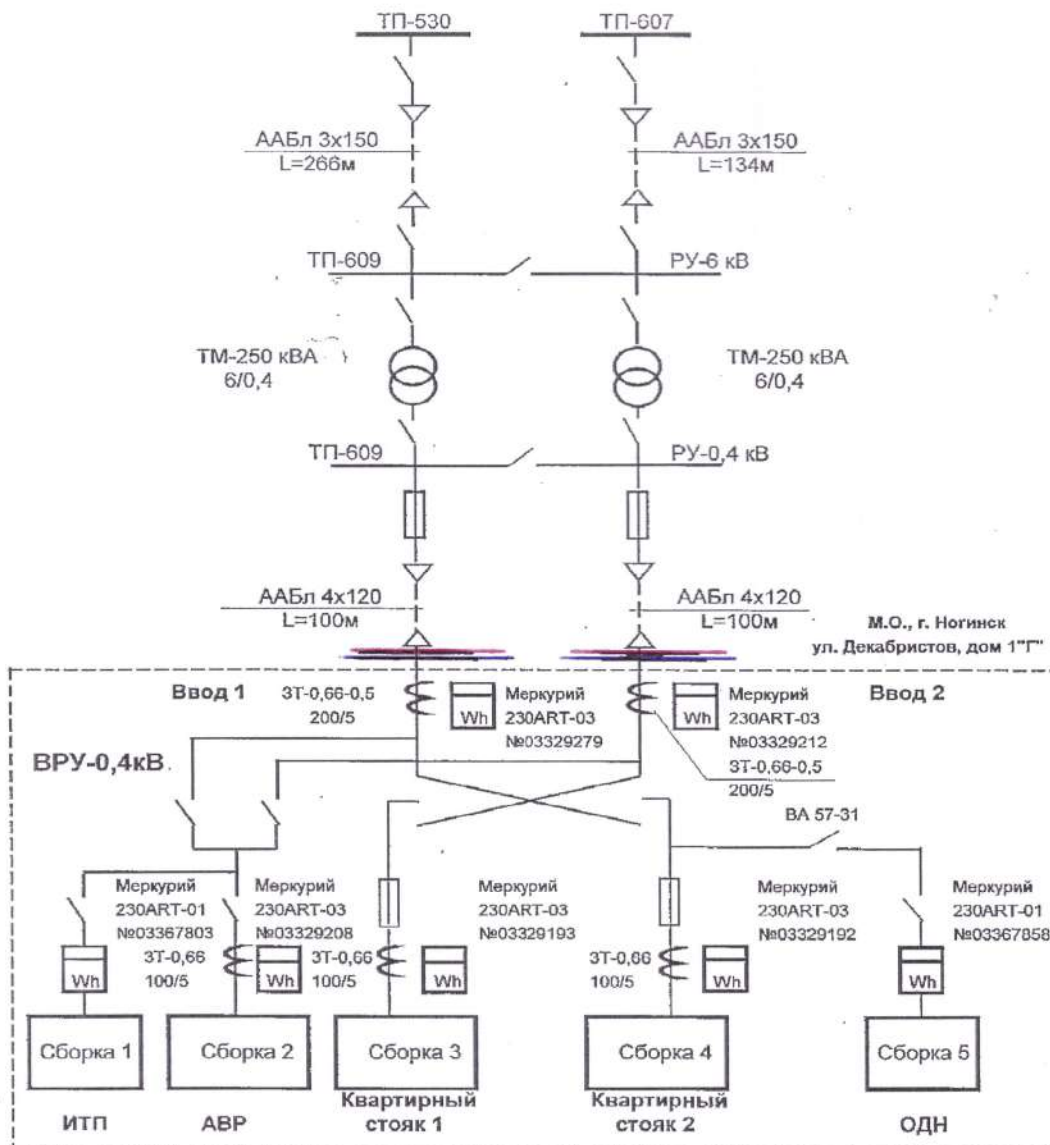
3.1. Акт разграничения эксплуатационной ответственности сторон № _____ от " _____ " _____ г. между

4. Контактная информация сетевой организации:

Наименование АО "БЭС" _____ Официальный сайт в сети "Интернет" bes.ru
 Телефон 8-496-514-52-47 Иные сведения (факс, e-mail и т.п.) _____

* ФИО и подпись лица, подписавшего договор
 ** Заполняется по данным Акта разграничения балансовой принадлежности сторон/Акта об осуществлении технологического присоединения
 *** В отсутствие информации о величине максимальной мощности, выраженной в кВт, её значение определяется как произведение величины, указанной в п. 2, и коэффициента мощности, который принимается равным 0,89, если иное не указано в технических документах (кВт = кВА x 0,89)
 **** При указании в технических документах значения максимальной мощности, выраженной в кВт, п. 2 не заполняется

Однолинейная схема электроснабжения:



Примечание: в схеме указываются места установки и номера приборов учета, параметры измерительных трансформаторов тока и напряжения, границы балансовой принадлежности (красный цвет) и эксплуатационной ответственности (синий цвет), границы с субабонентами/транзитными потребителями (зеленый цвет), длина и марка питающих кабелей (проводов).

Инженер-инспектор


подпись

Лукошко Г.С. /
ФИО

Абонент


подпись

Язов С.М. /
ФИО

